

· BAÑERAS EXENTAS

# Bañera exenta Bogoria

Bañeras exentas, serie Bogoria.

REFERENCIA EAN  
02577 8435479725772



FIG. 01

BAÑERA EXENTA BOGORIA

|                               |                  |                                     |
|-------------------------------|------------------|-------------------------------------|
| Material<br>Mineral Composite | Acabados<br>Mate | Dimensiones<br>160 x 71.1 x 61.8 cm |
|-------------------------------|------------------|-------------------------------------|

· DOCUMENTACIÓN VISUAL



*Las imágenes son ilustrativas y pueden presentar ligeras variaciones en color y detalles respecto al producto real. Esto puede deberse a distintas configuraciones de pantalla o procesos de impresión.*

Ver online  
[www.fossilnatura.com/producto/banera-exenta-bogoria](http://www.fossilnatura.com/producto/banera-exenta-bogoria)



§ 01 · BAÑERA EXENTA BOGORIA

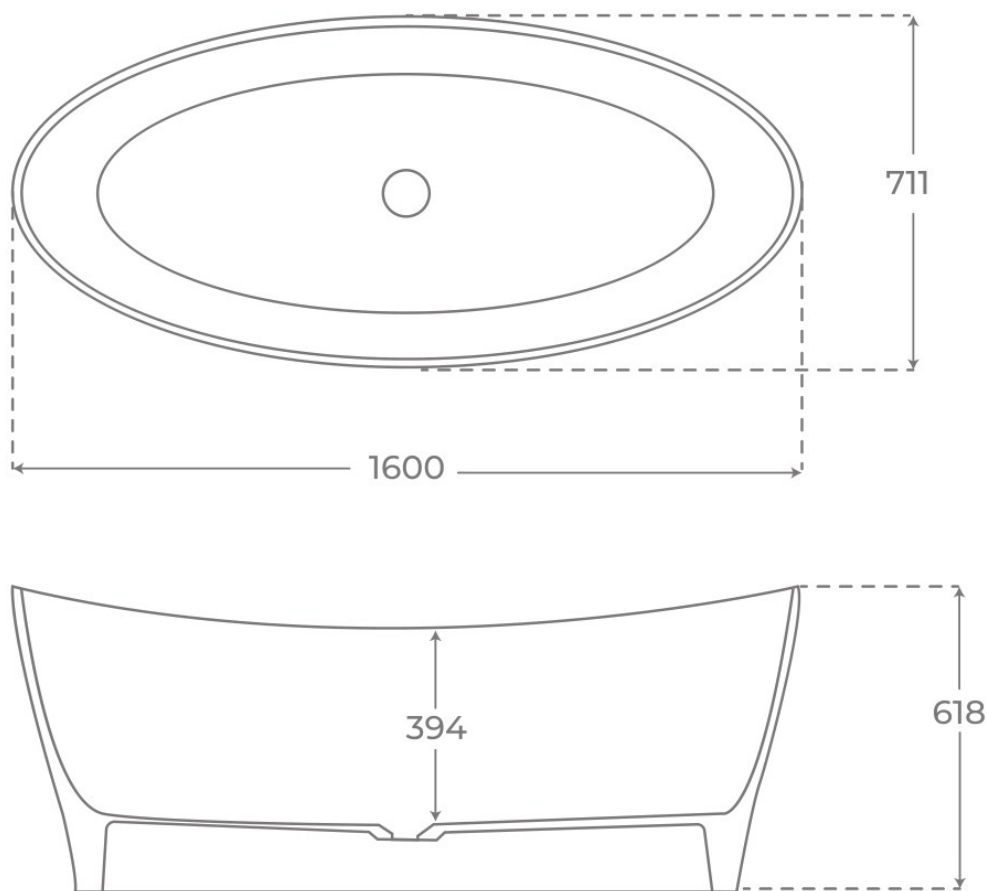
# Especificaciones *técnicas*

|             |                      |
|-------------|----------------------|
| MATERIAL    | Mineral Composite    |
| DIMENSIONES | 160 x 71.1 x 61.8 cm |
| DISEÑO      | Ergonómico           |
| COLORES     | Blanco               |
| ACABADOS    | Mate                 |

§ 03 · BAÑERA EXENTA BOGORIA

## Plano técnico

Dimensiones de instalación, puntos de acometida y salida de agua. Valores orientativos.



Los valores del plano técnico son orientativos. Consulte a su instalador antes de realizar la preinstalación.