

· BAÑERAS EXENTAS

Bañera exenta Nukuru



FIG. 01

BAÑERA EXENTA NUKURU

Bañeras exentas, serie Nukuru.

REFERENCIA

02576

EAN

8435479725765

Material Mineral Composite	Acabados Mate	Dimensiones 170.4 x 83.9 x 61.5 cm
-------------------------------	------------------	---------------------------------------

· DOCUMENTACIÓN VISUAL



Las imágenes son ilustrativas y pueden presentar ligeras variaciones en color y detalles respecto al producto real. Esto puede deberse a distintas configuraciones de pantalla o procesos de impresión.

Ver online
www.fossilnatura.com/producto/banera-exenta-nukuru



§ 01 · BAÑERA EXENTA NUKURU

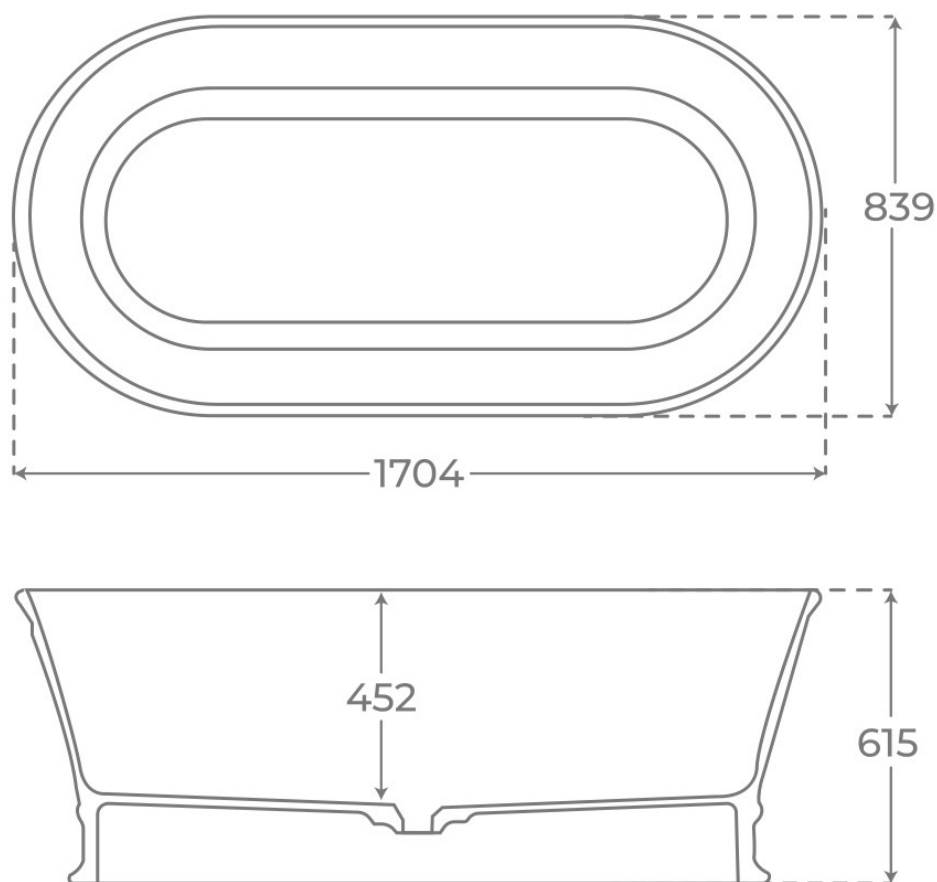
Especificaciones *técnicas*

MATERIAL	Mineral Composite
DIMENSIONES	170.4 x 83.9 x 61.5 cm
DISEÑO	Ergonómico
COLORES	Blanco
ACABADOS	Mate

§ 03 · BAÑERA EXENTA NUKURU

Plano técnico

Dimensiones de instalación, puntos de acometida y salida de agua. Valores orientativos.



Los valores del plano técnico son orientativos. Consulte a su instalador antes de realizar la preinstalación.