

· ACCESORIOS

# Barra de apoyo abatible

Serie PMR.

REFERENCIA  
00203

EAN  
8435479702032



FIG. 01

BARRA DE APOYO ABATIBLE

Material Acero inoxidable	Acabados Cromado	Dimensiones 72 x 3.2 x 18 cm
------------------------------	---------------------	---------------------------------

· DOCUMENTACIÓN VISUAL



*Las imágenes son ilustrativas y pueden presentar ligeras variaciones en color y detalles respecto al producto real. Esto puede deberse a distintas configuraciones de pantalla o procesos de impresión.*

Ver online  
[www.fossilnatura.com/producto/barra-de-apoyo-abatible](http://www.fossilnatura.com/producto/barra-de-apoyo-abatible)



§ 01 · BARRA DE APOYO ABATIBLE

# Especificaciones *técnicas*

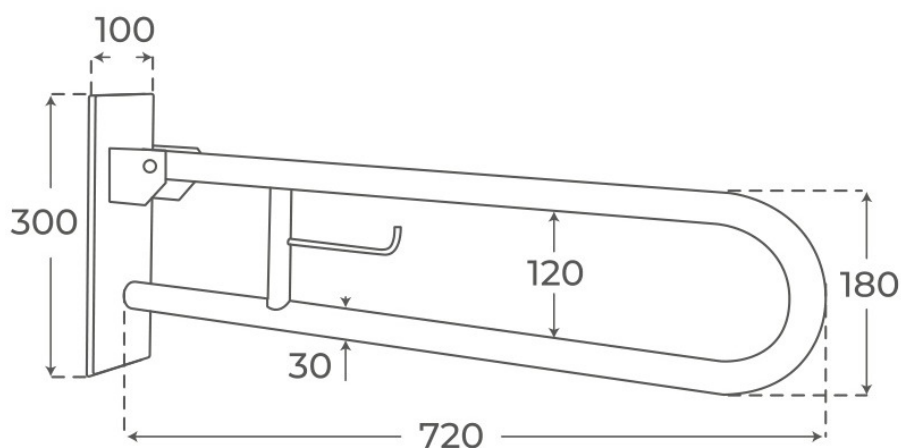
---

MATERIAL	Acero inoxidable
DIMENSIONES	72 × 3.2 × 18 cm
ACABADOS	Cromado

§ 03 · BARRA DE APOYO ABATIBLE

## Plano técnico

Dimensiones de instalación, puntos de acometida y salida de agua. Valores orientativos.



### Barra de apoyo

Los valores del plano técnico son orientativos. Consulte a su instalador antes de realizar la preinstalación.