

· BIDÉS A SUELO

# Bidé a suelo Bolonia

Bidés a suelo, serie Bolonia.

REFERENCIAS

3 variantes

VER

Tabla completa §  
02



FIG. 01

BIDÉ A SUELO BOLONIA

Material Cerámica	Instalación Adosado a pared	Dimensiones 55.5 x 36.5 x 41 cm
----------------------	--------------------------------	------------------------------------

· DOCUMENTACIÓN VISUAL



Las imágenes son ilustrativas y pueden presentar ligeras variaciones en color y detalles respecto al producto real. Esto puede deberse a distintas configuraciones de pantalla o procesos de impresión.

Ver online  
[www.fossilnatura.com/producto/bide-a-suelo-bolonia](http://www.fossilnatura.com/producto/bide-a-suelo-bolonia)



§ 01 · BIDÉ A SUELO BOLONIA

# Especificaciones *técnicas*

MATERIAL	Cerámica
DIMENSIONES	55.5 x 36.5 x 41 cm
DISEÑO	Adosado a pared
SALIDA DE AGUA	Salida Dual
ENTRADA DE AGUA	Ocultada detrás

§ 02 · REFERENCIAS

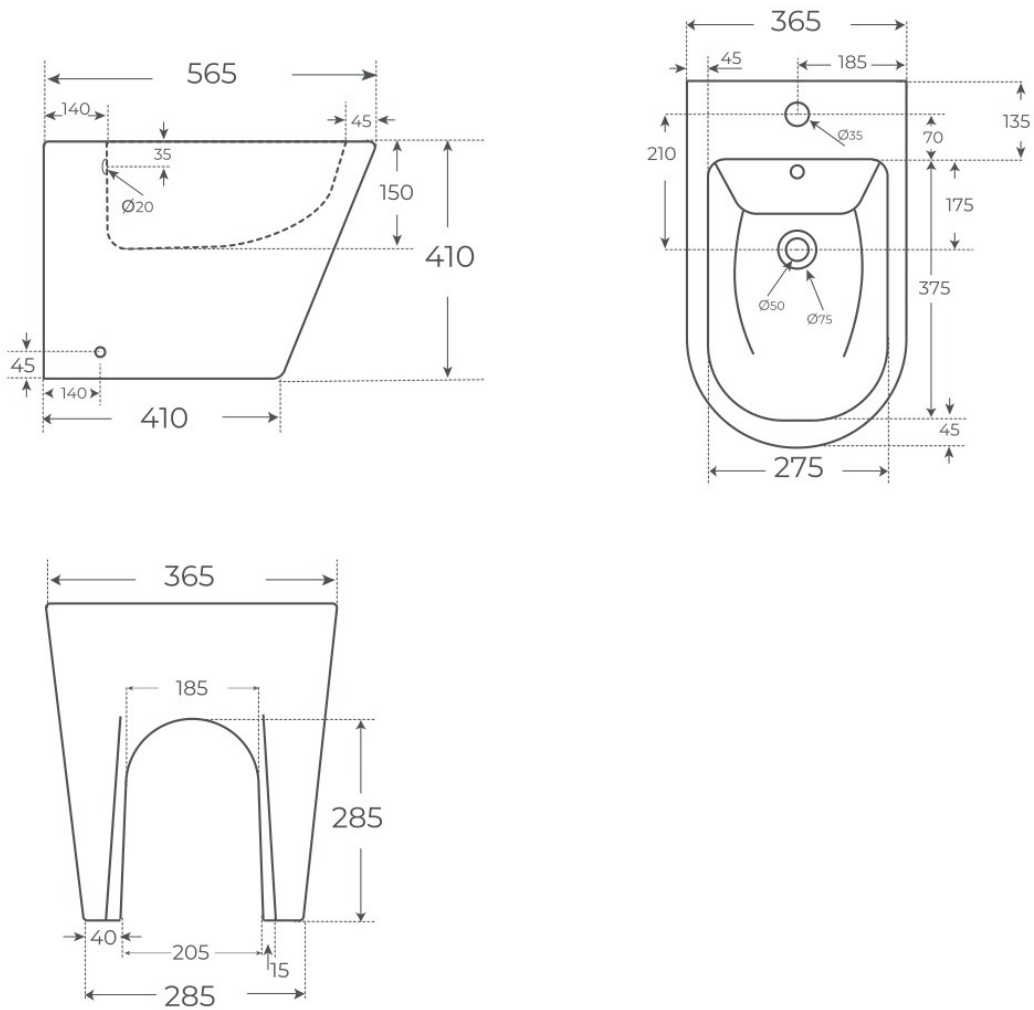
## Variantes *disponibles*

COLOR	ACABADO	SKU	EAN
Blanco	Brillo	00841	8435479708447
Negro	Mate	01658	8435479716619
Blanco	Mate	05015	8435479750156

§ 03 · BIDÉ A SUELO BOLONIA

# Plano técnico

Dimensiones de instalación, puntos de acometida y salida de agua. Valores orientativos.



Los valores del plano técnico son orientativos. Consulte a su instalador antes de realizar la preinstalación.