

· BIDÉS A SUELO

Bidé a suelo Florenzia

Bidés a suelo, serie Florenzia.
REFERENCIAS VER
3 variantes Tabla completa § 02



FIG. 01

BIDÉ A SUELO FLORENZIA

Material Cerámica	Instalación Adosado a pared	Dimensiones 54.5 x 36.5 x 41 cm
----------------------	--------------------------------	------------------------------------

· DOCUMENTACIÓN VISUAL



Las imágenes son ilustrativas y pueden presentar ligeras variaciones en color y detalles respecto al producto real. Esto puede deberse a distintas configuraciones de pantalla o procesos de impresión.

Ver online
www.fossilnatura.com/producto/bide-a-suelo-florenzia



§ 01 · BIDÉ A SUELO FLORENCIA

Especificaciones *técnicas*

MATERIAL	Cerámica
DIMENSIONES	54.5 x 36.5 x 41 cm
DISEÑO	Adosado a pared
SALIDA DE AGUA	Salida Dual
ENTRADA DE AGUA	Ocultada detrás

§ 02 · REFERENCIAS

Variantes *disponibles*

COLOR	ACABADO	SKU	EAN
Blanco	Brillo	00569	8435479705729
Blanco	Mate	04993	8435479749938
Negro	Mate	01618	8435479716213

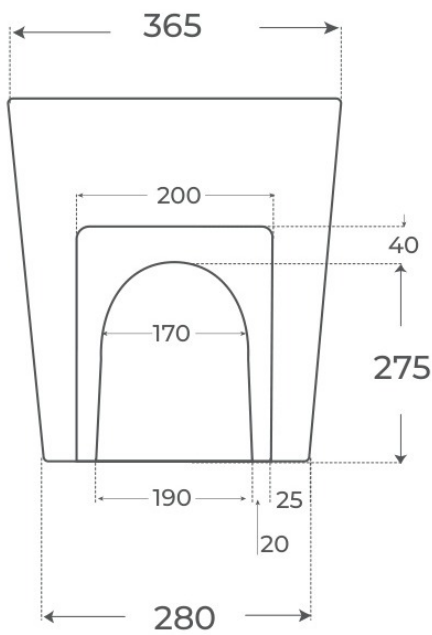
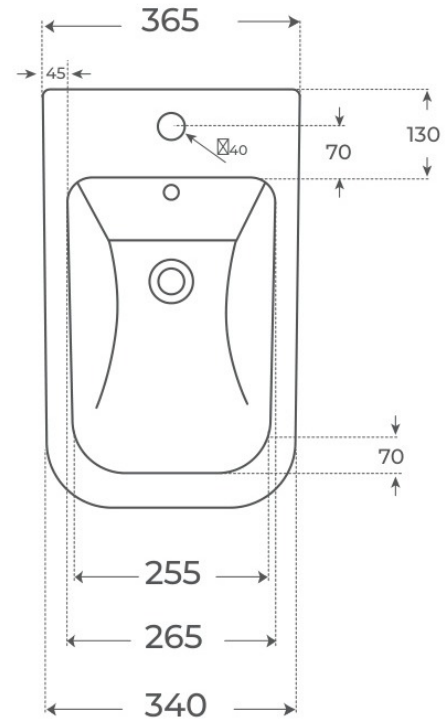
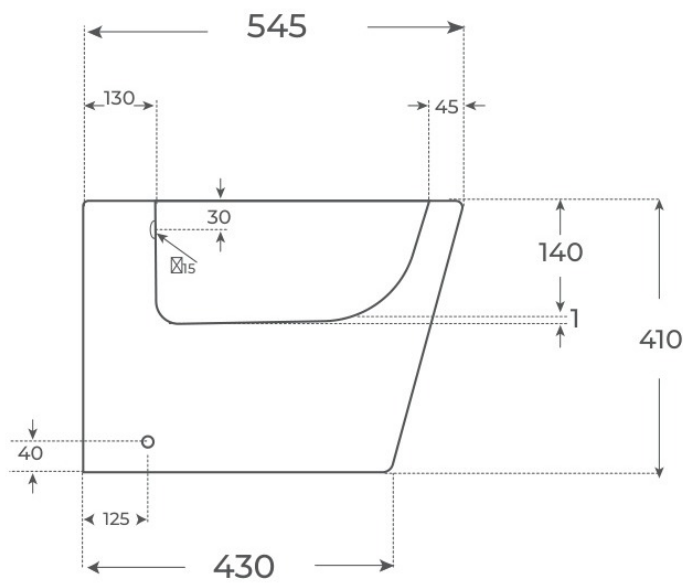
§ · DOCUMENTACIÓN ADJUNTA

CE FLORENCIA	https://www.fossilnatura.com/admin/uploads/adjuntos/bide-a-suelo-florenxia_certificado_priv.pdf
Bidet Florenxia	https://www.fossilnatura.com/admin/uploads/adjuntos/bide-a-suelo-florenxia_modelo-3d-bim_priv.obj

§ 03 · BIDÉ A SUELO FLORENCIA

Plano técnico

Dimensiones de instalación, puntos de acometida y salida de agua. Valores orientativos.



Los valores del plano técnico son orientativos. Consulte a su instalador antes de realizar la preinstalación.