

· BIDÉS A SUELO

Bidé a suelo Nui

Bidés a suelo, serie Nui.

REFERENCIA SAN 01184 8435479711874

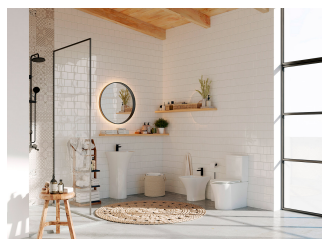


FIG. 01

BIDÉ A SUELO NUI

Material Cerámica	Instalación Clásico	Dimensiones 54 x 34 x 40 cm
----------------------	------------------------	--------------------------------

· DOCUMENTACIÓN VISUAL



Las imágenes son ilustrativas y pueden presentar ligeras variaciones en color y detalles respecto al producto real. Esto puede deberse a distintas configuraciones de pantalla o procesos de impresión.

Ver online
www.fossilnatura.com/producto/bide-a-suelo-nui



§ 01 · BIDÉ A SUELO NUI

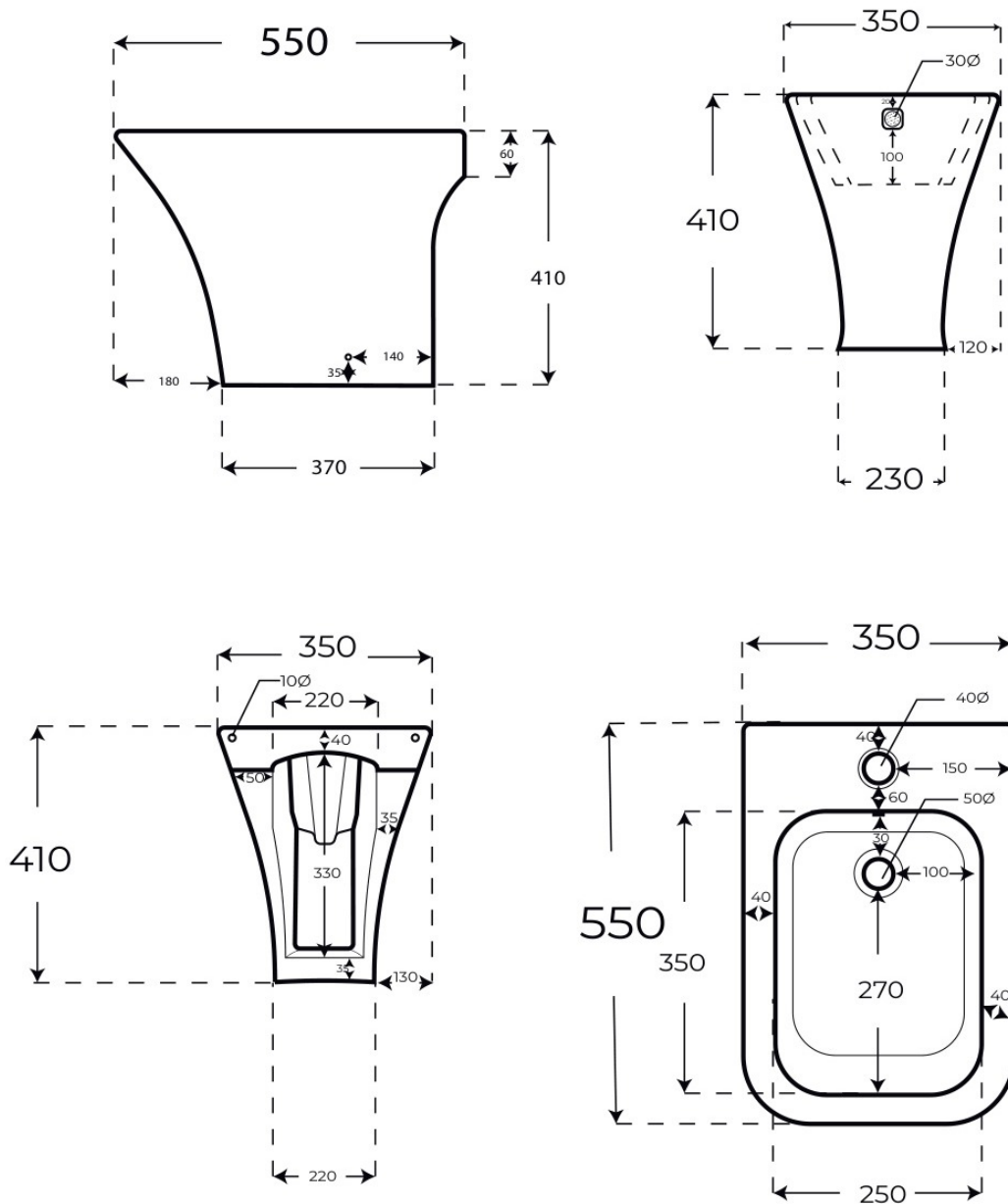
Especificaciones *técnicas*

MATERIAL	Cerámica
DIMENSIONES	54 × 34 × 40 cm
DISEÑO	Clásico
SALIDA DE AGUA	Salida Dual
ENTRADA DE AGUA	Ocultada detrás

§ 03 · BIDÉ A SUELO NUI

Plano técnico

Dimensiones de instalación, puntos de acometida y salida de agua. Valores orientativos.



Los valores del plano técnico son orientativos. Consulte a su instalador antes de realizar la preinstalación.