

· BIDE Suspendidos

Bidé suspendido Bolonia

Bidés suspendidos, serie Bolonia.

REFERENCIAS VER
3 variantes Tabla completa § 02



FIG. 01

BIDÉ SUSPENDIDO BOLONIA

Material Cerámica	Instalación Adosado a pared	Dimensiones 52 x 36.5 x 32 cm
----------------------	--------------------------------	----------------------------------

· DOCUMENTACIÓN VISUAL



Las imágenes son ilustrativas y pueden presentar ligeras variaciones en color y detalles respecto al producto real. Esto puede deberse a distintas configuraciones de pantalla o procesos de impresión.

Ver online
www.fossilnatura.com/producto/bide-suspendido-bolonia



§ 01 · BIDÉ SUSPENDIDO BOLONIA

Especificaciones *técnicas*

MATERIAL	Cerámica
DIMENSIONES	52 × 36.5 × 32 cm
DISEÑO	Adosado a pared
SALIDA DE AGUA	Salida horizontal
ENTRADA DE AGUA	Ocultada detrás

§ 02 · REFERENCIAS

Variantes *disponibles*

COLOR	ACABADO	SKU	EAN
Blanco	Brillo	03609	8435479736099
Negro	Mate	03611	8435479736112
Blanco	Mate	05025	8435479750255

§ · DOCUMENTACIÓN ADJUNTA

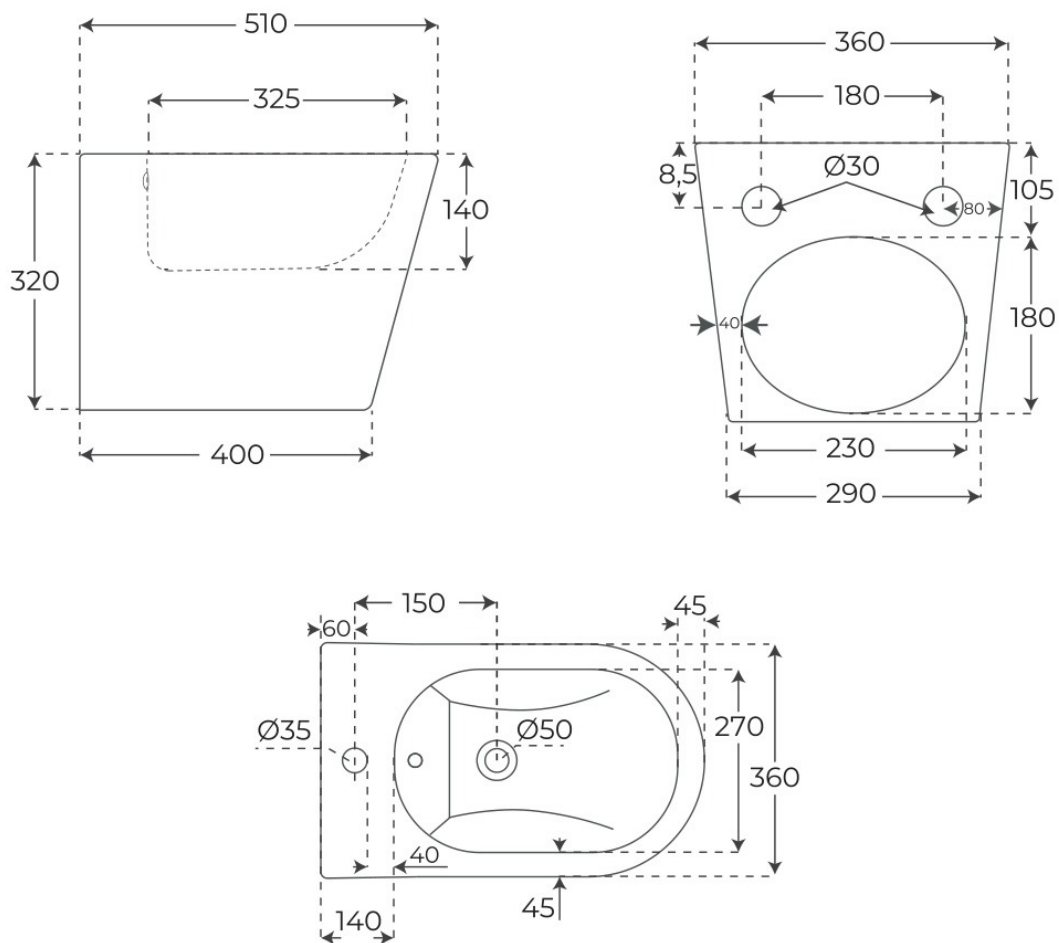
CE Bolonia-bidet-suspendido

https://www.fossilnatura.com/admin/uploads/adjuntos/bide-suspendido-bolonia_certificado_priv.pdf

§ 03 · BIDÉ SUSPENDIDO BOLONIA

Plano técnico

Dimensiones de instalación, puntos de acometida y salida de agua. Valores orientativos.



Los valores del plano técnico son orientativos. Consulte a su instalador antes de realizar la preinstalación.