

· ACCESORIOS

Brazos adaptables a inodoro

Serie Accesorios.

REFERENCIA
04019

EAN
8435479740195



FIG. 01

BRAZOS ADAPTABLES A INODORO

Material Aluminio	Acabados —	Dimensiones 39.6 x 56.5 x 21.8
----------------------	---------------	-----------------------------------

· DOCUMENTACIÓN VISUAL



Las imágenes son ilustrativas y pueden presentar ligeras variaciones en color y detalles respecto al producto real. Esto puede deberse a distintas configuraciones de pantalla o procesos de impresión.

Ver online
www.fossilnatura.com/producto/brazos-adaptables-a-inodoro



§ 01 · BRAZOS ADAPTABLES A INODORO

Especificaciones *técnicas*

MATERIAL

Aluminio

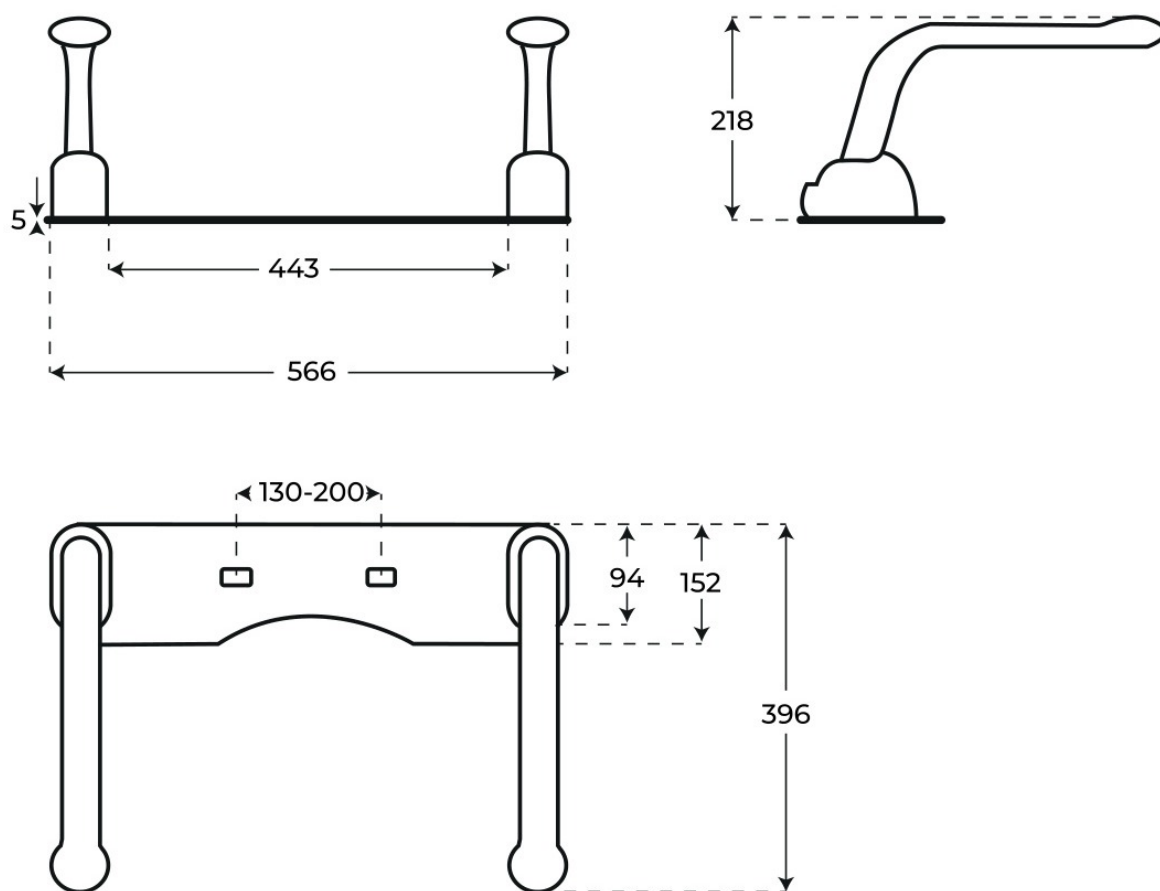
DIMENSIONES

39.6 x 56.5 x 21.8

§ 03 · BRAZOS ADAPTABLES A INODORO

Plano técnico

Dimensiones de instalación, puntos de acometida y salida de agua. Valores orientativos.



Los valores del plano técnico son orientativos. Consulte a su instalador antes de realizar la preinstalación.