

CISTERNAS

# Cisterna empotrada suspendida con pulsador

Cisternas, serie Nora.

REFERENCIAS VER

5 variantes

Tabla completa § 02

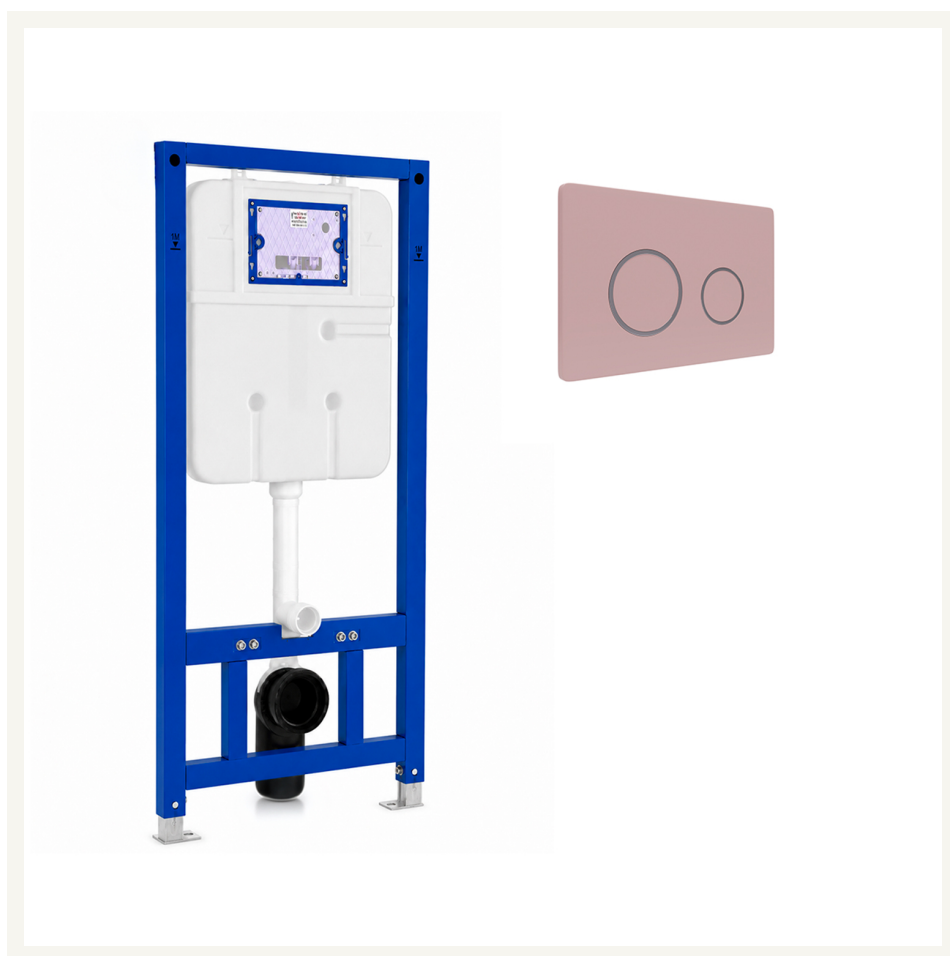
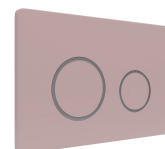


FIG. 01

CISTERNA EMPOTRADA SUSPENDIDA CON PULSADOR

Salida de agua Salida horizontal	Tipo de descarga 3L/6L	Dimensiones 109 x 54.5 x 9 cm
-------------------------------------	---------------------------	----------------------------------

DOCUMENTACIÓN VISUAL



Las imágenes son ilustrativas y pueden presentar ligeras variaciones en color y detalles respecto al producto real. Esto puede deberse a distintas configuraciones de pantalla o procesos de impresión.

Ver online  
[www.fossilnatura.com/producto/cisterna-empotrada-suspendida-con-pulsador](http://www.fossilnatura.com/producto/cisterna-empotrada-suspendida-con-pulsador)



§ 01 · CISTERNA EMPOTRADA SUSPENDIDA CON PULSADOR

# Especificaciones *técnicas*

SALIDA DE AGUA	Salida horizontal
DIMENSIONES	109 x 54.5 x 9 cm
TIPO DE DESCARGA	3L/6L

§ 02 · REFERENCIAS

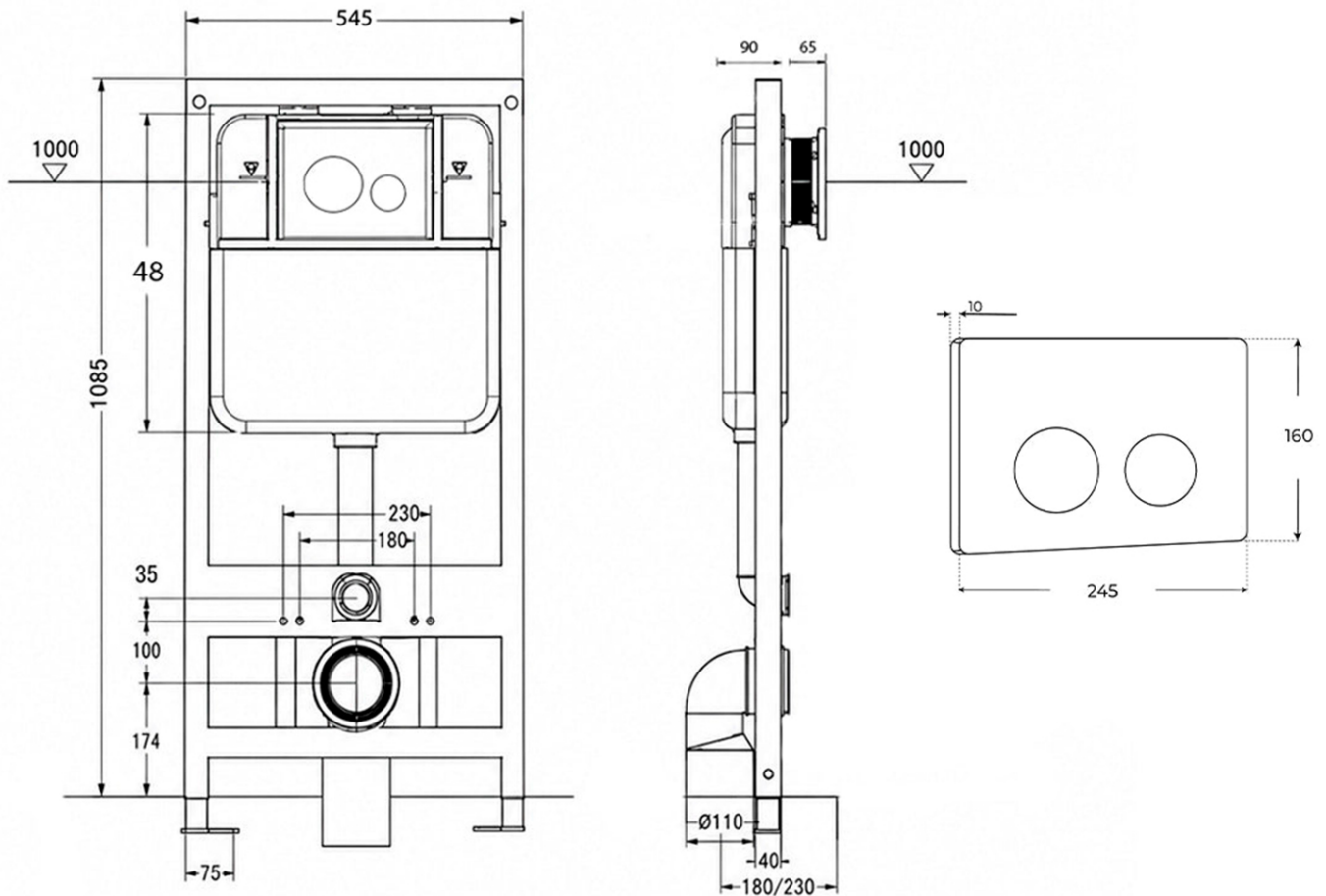
## Variantes *disponibles*

COLOR	SKU	EAN
Beige	10061	8435479765877
Coral	10062	8435479765884
Verde oscuro	10060	8435479765860
Verde menta	10059	8435479765853
Rosa	10058	8435479765846

§ 03 · CISTERNA EMPOTRADA SUSPENDIDA CON PULSADOR

# Plano técnico

Dimensiones de instalación, puntos de acometida y salida de agua. Valores orientativos.



Los valores del plano técnico son orientativos. Consulte a su instalador antes de realizar la preinstalación.