

· GRIFERÍA

Columna de ducha Jamaica

Serie Jamaica.

REFERENCIAS

4 variantes

VER

Tabla completa § 02



FIG. 01

COLUMNA DE DUCHA JAMAICA

Material Acero inoxidable	Tipo de accionado Termostático	Diseño / Instalación Moderno
------------------------------	-----------------------------------	---------------------------------

· DOCUMENTACIÓN VISUAL



Las imágenes son ilustrativas y pueden presentar ligeras variaciones en color y detalles respecto al producto real. Esto puede deberse a distintas configuraciones de pantalla o procesos de impresión.

Ver online
www.fossilnatura.com/producto/columna-de-ducha-jamaica



§ 01 · COLUMNA DE DUCHA JAMAICA

Especificaciones *técnicas*

MATERIAL	Acero inoxidable
TIPO DE ACCIONADO	Termostático
DISEÑO	Moderno

§ 02 · REFERENCIAS

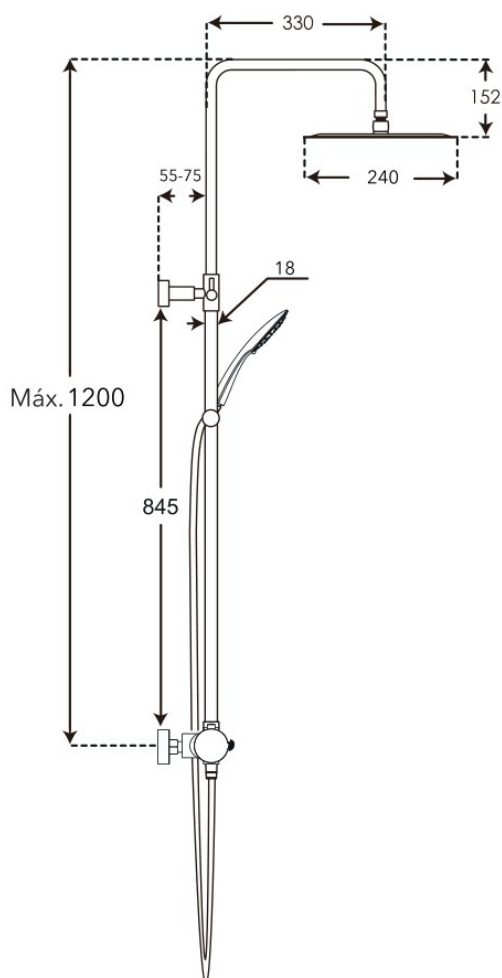
Variantes *disponibles*

COLOR	SKU	EAN
Plata	08013	8435479780139
Blanco	05590	8435479755908
Negro	08058	8435479780580
Dorado	05591	8435479755915

§ 03 · COLUMNA DE DUCHA JAMAICA

Plano técnico

Dimensiones de instalación, puntos de acometida y salida de agua. Valores orientativos.



Los valores del plano técnico son orientativos. Consulte a su instalador antes de realizar la preinstalación.