

· ESPEJOS

Espejo Ennio

Serie Ennio.
REFERENCIA
05087

EAN
8435479750828



FIG. 01

ESPEJO ENNIO

Iluminación Retroiluminada y frontal	Antivaho Incluido	Botonera táctil Sí	Dimensiones 80 x 4.5 x 45 cm
--	----------------------	-----------------------	---------------------------------

· DOCUMENTACIÓN VISUAL



Las imágenes son ilustrativas y pueden presentar ligeras variaciones en color y detalles respecto al producto real. Esto puede deberse a distintas configuraciones de pantalla o procesos de impresión.

Ver online
www.fossilnatura.com/producto/espejo-ennio



§ 01 · ESPEJO ENNIO

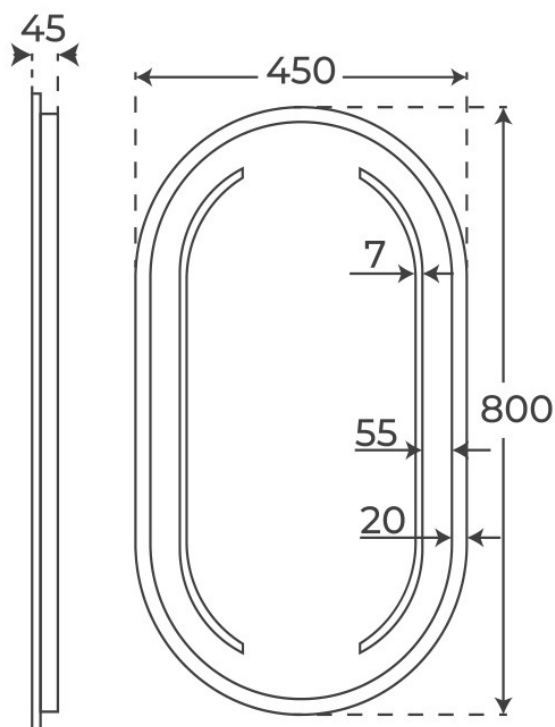
Especificaciones *técnicas*

ANTIVAHÓ	Incluido
ILUMINACIÓN	Retroiluminada y frontal
BOTONERA TÁCTIL	Sí
TEMPERATURA DE LUZ	3 Tonos (Fría, Neutra y Cálida)
DIMENSIONES	80 x 4.5 x 45 cm

§ 03 · ESPEJO ENNIO

Plano técnico

Dimensiones de instalación, puntos de acometida y salida de agua. Valores orientativos.



Los valores del plano técnico son orientativos. Consulte a su instalador antes de realizar la preinstalación.