

· ESPEJOS

# Espejo Fabio

Serie Fabio.

REFERENCIAS

2 variantes

VER

Tabla completa §  
02



FIG. 01

ESPEJO FABIO

Iluminación  
Retroiluminada y frontal

Antivaho  
Incluido

Botonera táctil  
Sí

· DOCUMENTACIÓN VISUAL



*Las imágenes son ilustrativas y pueden presentar ligeras variaciones en color y detalles respecto al producto real. Esto puede deberse a distintas configuraciones de pantalla o procesos de impresión.*

Ver online  
[www.fossilnatura.com/producto/espejo-fabio](http://www.fossilnatura.com/producto/espejo-fabio)



§ 01 · ESPEJO FABIO

# Especificaciones *técnicas*

ANTIVAH0	Incluido
BOTONERA TÁCTIL	Sí
ILUMINACIÓN	Retroiluminada y frontal
TEMPERATURA DE LUZ	3 Tonos (Fría, Neutra y Cálida)

§ 02 · REFERENCIAS

## Variantes *disponibles*

DIÁMETRO	SKU	EAN
60	03758	8435479737584
80	03759	8435479737591

§ · DOCUMENTACIÓN ADJUNTA

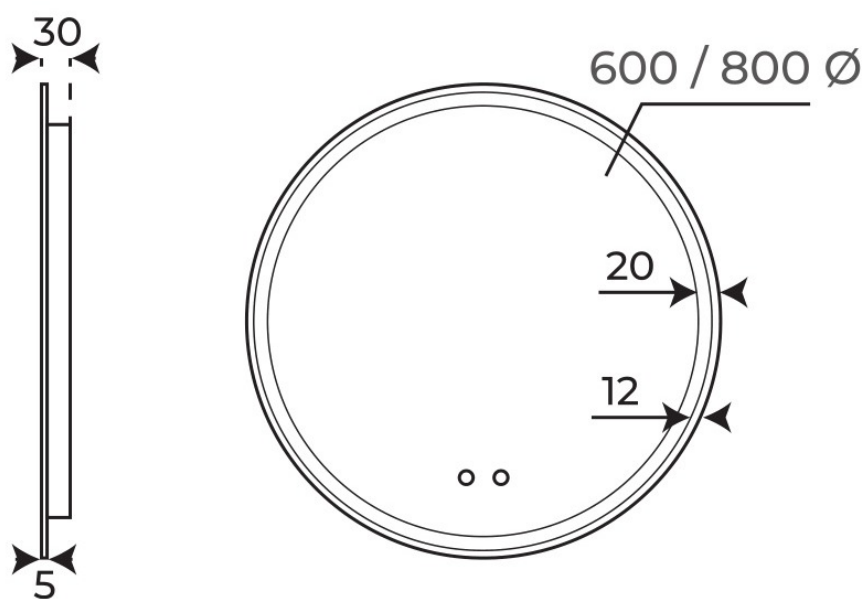
espejo-fabio

[https://www.fossilnatura.com/admin/uploads/adjuntos/espejo-fabio\\_modelo-3d-bim\\_priv.obj](https://www.fossilnatura.com/admin/uploads/adjuntos/espejo-fabio_modelo-3d-bim_priv.obj)

§ 03 · ESPEJO FABIO

## Plano técnico

Dimensiones de instalación, puntos de acometida y salida de agua. Valores orientativos.



Medidas en mm

Los valores del plano técnico son orientativos. Consulte a su instalador antes de realizar la preinstalación.