

· ESPEJOS

Espejo Ícaro

Serie Ícaro.

REFERENCIAS

2 variantes

VER

Tabla completa §
02



FIG. 01

ESPEJO ÍCARO

Iluminación
Retroiluminada y frontal

Antivaho
Incluido

Botonera táctil
Sí

· DOCUMENTACIÓN VISUAL



Las imágenes son ilustrativas y pueden presentar ligeras variaciones en color y detalles respecto al producto real. Esto puede deberse a distintas configuraciones de pantalla o procesos de impresión.

Ver online
www.fossilnatura.com/producto/espejo-icaro



§ 01 · ESPEJO ÍCARO

Especificaciones *técnicas*

ANTIVAH0	Incluido
BOTONERA TÁCTIL	Sí
ILUMINACIÓN	Retroiluminada y frontal
TEMPERATURA DE LUZ	3 Tonos (Fría, Neutra y Cálida)

§ 02 · REFERENCIAS

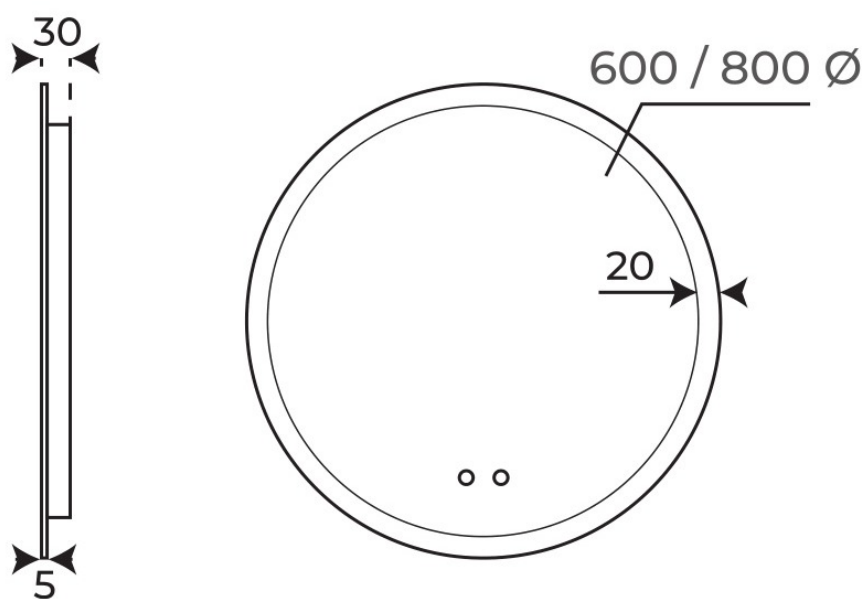
Variantes *disponibles*

DIÁMETRO	SKU	EAN
60	03760	8435479737607
80	03761	8435479737614

§ 03 · ESPEJO ÍCARO

Plano técnico

Dimensiones de instalación, puntos de acometida y salida de agua. Valores orientativos.



Medidas en mm

Los valores del plano técnico son orientativos. Consulte a su instalador antes de realizar la preinstalación.