

· ESPEJOS

Espejo Leonardo

Serie Leonardo.

REFERENCIAS

VER

2 variantes Tabla completa § 02



FIG. 01

ESPEJO LEONARDO

| | | |
|------------------------------------|------------------------------|-------------------------------|
| <p>Iluminación Luz frontal</p> | <p>Antivaho Incluido</p> | <p>Botonera táctil Sí</p> |
|------------------------------------|------------------------------|-------------------------------|

· DOCUMENTACIÓN VISUAL



Las imágenes son ilustrativas y pueden presentar ligeras variaciones en color y detalles respecto al producto real. Esto puede deberse a distintas configuraciones de pantalla o procesos de impresión.

Ver online
www.fossilnatura.com/producto/espejo-leonardo



§ 01 · ESPEJO LEONARDO

Especificaciones *técnicas*

| | |
|--------------------|---------------------------------|
| ANTIVAH0 | Incluido |
| BOTONERA TÁCTIL | Sí |
| ILUMINACIÓN | Luz frontal |
| TEMPERATURA DE LUZ | 3 Tonos (Fría, Neutra y Cálida) |

§ 02 · REFERENCIAS

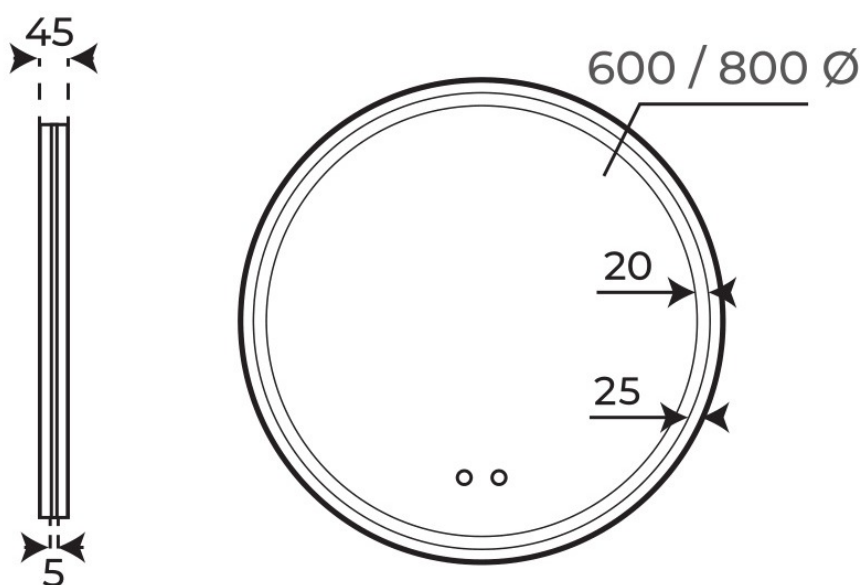
Variantes *disponibles*

| DIÁMETRO | SKU | EAN |
|----------|-------|---------------|
| 60 | 03764 | 8435479737645 |
| 80 | 03765 | 8435479737652 |

§ 03 · ESPEJO LEONARDO

Plano técnico

Dimensiones de instalación, puntos de acometida y salida de agua. Valores orientativos.



Medidas en mm

Los valores del plano técnico son orientativos. Consulte a su instalador antes de realizar la preinstalación.