

· ESPEJOS

# Espejo Marco

Serie Marco.  
REFERENCIAS  
2 variantes

VER  
Tabla completa §  
02

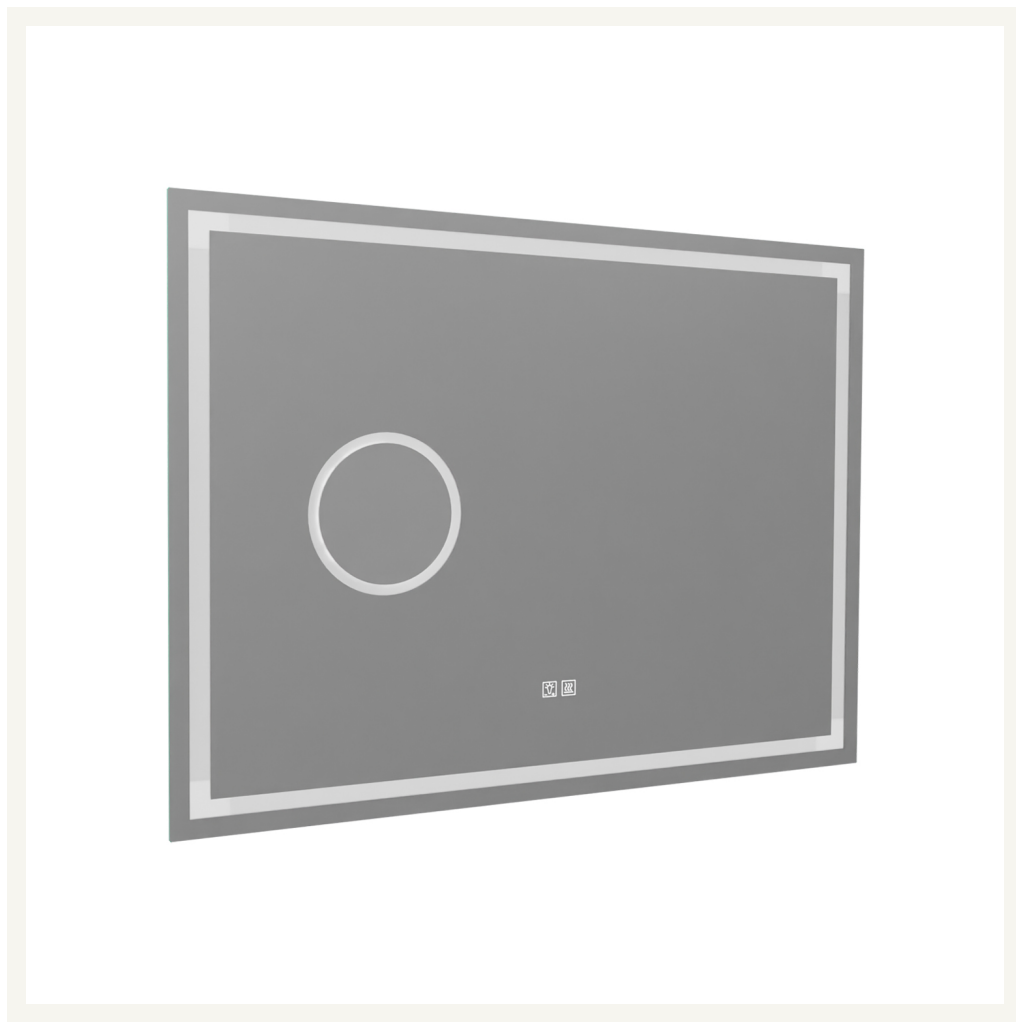


FIG. 01

ESPEJO MARCO

<p>Iluminación Retroiluminada y frontal</p>	<p>Antivaho Incluido</p>	<p>Botonera táctil Sí</p>
---	------------------------------	-------------------------------

· DOCUMENTACIÓN VISUAL



*Las imágenes son ilustrativas y pueden presentar ligeras variaciones en color y detalles respecto al producto real. Esto puede deberse a distintas configuraciones de pantalla o procesos de impresión.*

Ver online  
[www.fossilnatura.com/producto/espejo-marco](http://www.fossilnatura.com/producto/espejo-marco)



§ 01 · ESPEJO MARCO

# Especificaciones *técnicas*

ANTIVAH0	Incluido
BOTONERA TÁCTIL	Sí
ILUMINACIÓN	Retroiluminada y frontal
TEMPERATURA DE LUZ	3 Tonos (Fría, Neutra y Cálida)

§ 02 · REFERENCIAS

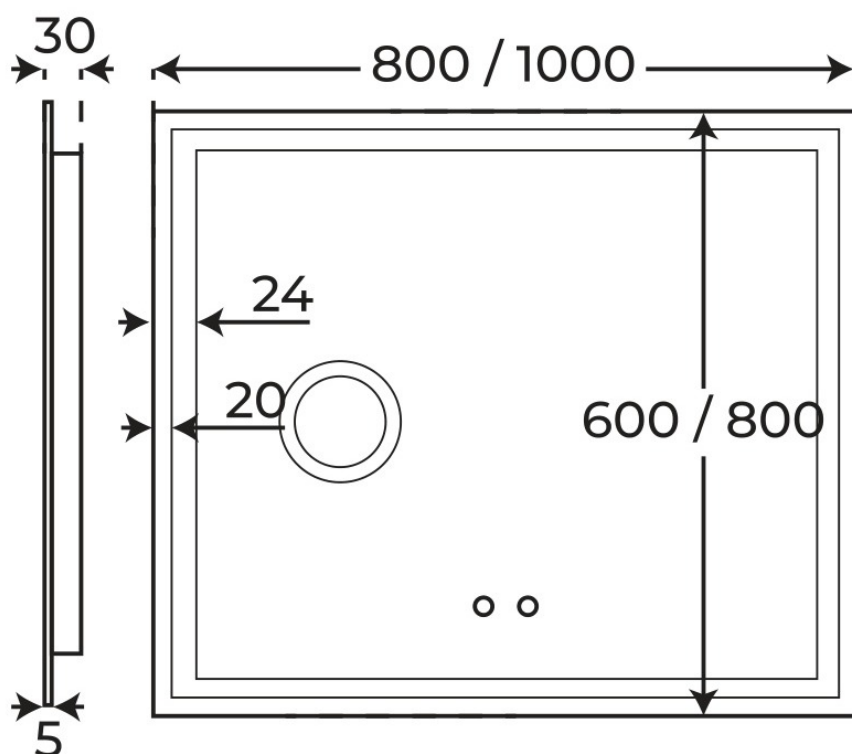
## Variantes *disponibles*

ANCHO	SKU	EAN
60	03774	8435479737744
100	03775	8435479737751

§ 03 · ESPEJO MARCO

# Plano técnico

Dimensiones de instalación, puntos de acometida y salida de agua. Valores orientativos.



Medidas en mm

Los valores del plano técnico son orientativos. Consulte a su instalador antes de realizar la preinstalación.