

· ESPEJOS

Espejo Matteo

Serie Matteo.
REFERENCIAS
2 variantes

VER
Tabla completa §
02



FIG. 01

ESPEJO MATTEO

<p>Iluminación Luz frontal</p>	<p>Antivaho Incluido</p>	<p>Botonera táctil Sí</p>
------------------------------------	------------------------------	-------------------------------

· DOCUMENTACIÓN VISUAL



Las imágenes son ilustrativas y pueden presentar ligeras variaciones en color y detalles respecto al producto real. Esto puede deberse a distintas configuraciones de pantalla o procesos de impresión.

Ver online
www.fossilnatura.com/producto/espejo-matteo



§ 01 · ESPEJO MATTEO

Especificaciones técnicas

ANTIVAH0	Incluido
BOTONERA TÁCTIL	Sí
COLOR DEL MARCO	Negro
ILUMINACIÓN	Luz frontal
TEMPERATURA DE LUZ	3 Tonos (Fría, Neutra y Cálida)

§ 02 · REFERENCIAS

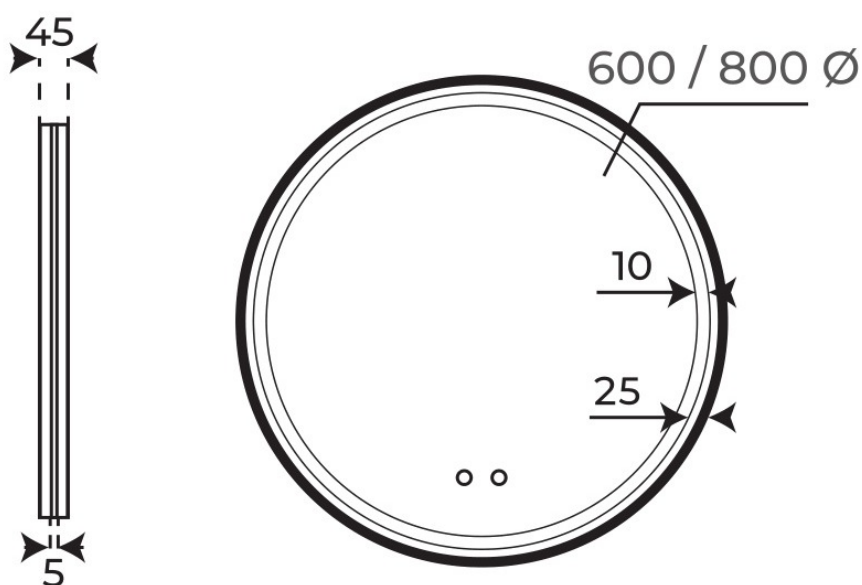
Variantes disponibles

DIÁMETRO	SKU	EAN
60	03762	8435479737621
80	03763	8435479737638

§ 03 · ESPEJO MATTEO

Plano técnico

Dimensiones de instalación, puntos de acometida y salida de agua. Valores orientativos.



Medidas en mm

Los valores del plano técnico son orientativos. Consulte a su instalador antes de realizar la preinstalación.