

· ESPEJOS

# Espejo Remo

Serie Remo.

REFERENCIAS

2 variantes

VER

Tabla completa §  
02



FIG. 01

ESPEJO REMO

Iluminación  
Retroiluminada y frontal

Antivaho  
Incluido

Botonera táctil  
Sí

· DOCUMENTACIÓN VISUAL



*Las imágenes son ilustrativas y pueden presentar ligeras variaciones en color y detalles respecto al producto real. Esto puede deberse a distintas configuraciones de pantalla o procesos de impresión.*

Ver online  
[www.fossilnatura.com/producto/espejo-remo](http://www.fossilnatura.com/producto/espejo-remo)



§ 01 · ESPEJO REMO

# Especificaciones *técnicas*

ANTIVAH0	Incluido
BOTONERA TÁCTIL	Sí
ILUMINACIÓN	Retroiluminada y frontal
TEMPERATURA DE LUZ	3 Tonos (Fría, Neutra y Cálida)

§ 02 · REFERENCIAS

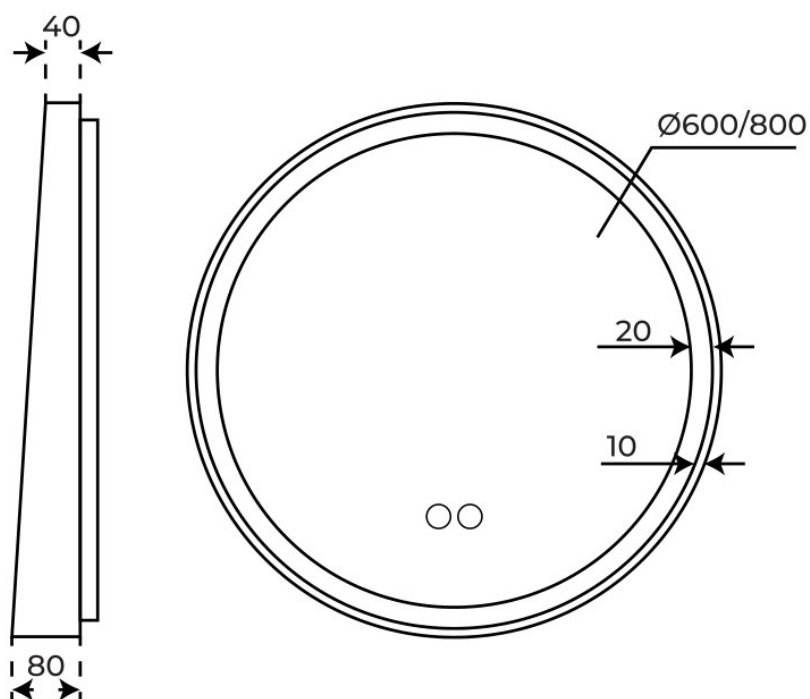
## Variantes *disponibles*

DIÁMETRO	SKU	EAN
60	05083	8435479750835
80	05084	8435479750842

§ 03 · ESPEJO REMO

# Plano técnico

Dimensiones de instalación, puntos de acometida y salida de agua. Valores orientativos.



Los valores del plano técnico son orientativos. Consulte a su instalador antes de realizar la preinstalación.