

· INODOROS TANQUE BAJO

Inodoro Beca

Inodoros tanque bajo, serie Beca.
REFERENCIAS VER
3 variantes Tabla completa §
02



FIG. 01

INODORO BECA

Acabados —	Material Cerámica	Tipo de mueble —	Dimensiones 61 × 37 × 83.5 cm
---------------	----------------------	---------------------	----------------------------------

· DOCUMENTACIÓN VISUAL



Las imágenes son ilustrativas y pueden presentar ligeras variaciones en color y detalles respecto al producto real. Esto puede deberse a distintas configuraciones de pantalla o procesos de impresión.

Ver online
www.fossilnatura.com/producto/inodoro-beca



§ 01 · INODORO BECA

Especificaciones técnicas

MATERIAL	Cerámica
DIMENSIONES	61 × 37 × 83.5 cm
DISEÑO	Adosado a pared
SISTEMA DE DESCARGA	Whirlflush
TIPO DE DESCARGA	3 L / 4,5 L
AMORTIGUACIÓN	Con amortiguación
TIPO DE TAPA	Tapa Extrafina
SALIDA DE AGUA	Salida Dual
ENTRADA DE AGUA	Entrada ambos lados taza, Entrada base cisterna

§ 02 · REFERENCIAS

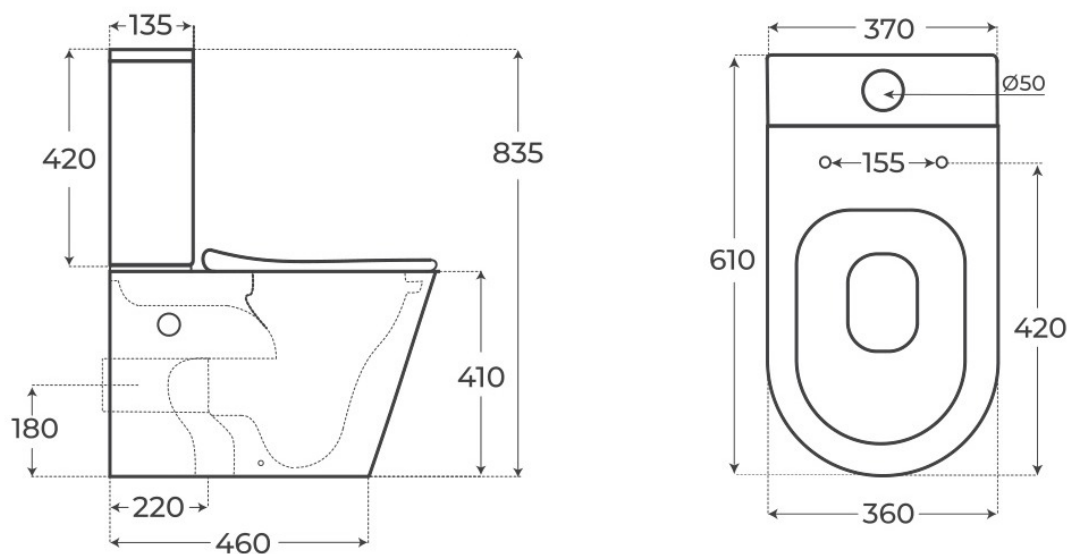
Variantes disponibles

COLOR	ACABADO	SKU	EAN
Blanco	Mate	06525	8435479765259
Blanco	Brillo	04864	8435479748641
Negro	Mate	04875	8435479748757

§ 03 · INODORO BECA

Plano técnico

Dimensiones de instalación, puntos de acometida y salida de agua. Valores orientativos.



Los valores del plano técnico son orientativos. Consulte a su instalador antes de realizar la preinstalación.