

· INODOROS TANQUE BAJO

# Inodoro Bolonia

Inodoros tanque bajo, serie Bolonia.  
REFERENCIAS VER  
3 variantes Tabla completa §  
02



FIG. 01

INODORO BOLONIA

Sistema de descarga Rimless	Salida de agua Salida Dual	Material de tapa —
--------------------------------	-------------------------------	-----------------------

· DOCUMENTACIÓN VISUAL



*Las imágenes son ilustrativas y pueden presentar ligeras variaciones en color y detalles respecto al producto real. Esto puede deberse a distintas configuraciones de pantalla o procesos de impresión.*

Ver online  
[www.fossilnatura.com/producto/inodoro-bolonia](http://www.fossilnatura.com/producto/inodoro-bolonia)



§ 01 · INODORO BOLONIA

# Especificaciones técnicas

MATERIAL	Cerámica
DISEÑO	Adosado a pared
SISTEMA DE DESCARGA	Rimless
TIPO DE DESCARGA	3 L / 4,5 L
AMORTIGUACIÓN	Con amortiguación
TIPO DE TAPA	Fácil extracción, Tapa Extrafina
SALIDA DE AGUA	Salida Dual
ENTRADA DE AGUA	Entrada ambos lados taza, Entrada base cisterna

§ 02 · REFERENCIAS

## Variantes disponibles

COLOR	ACABADO	SKU	EAN
Blanco	Brillo	00515	8435479705187
Negro	Mate	01648	8435479716510
Blanco	Mate	05006	8435479750064

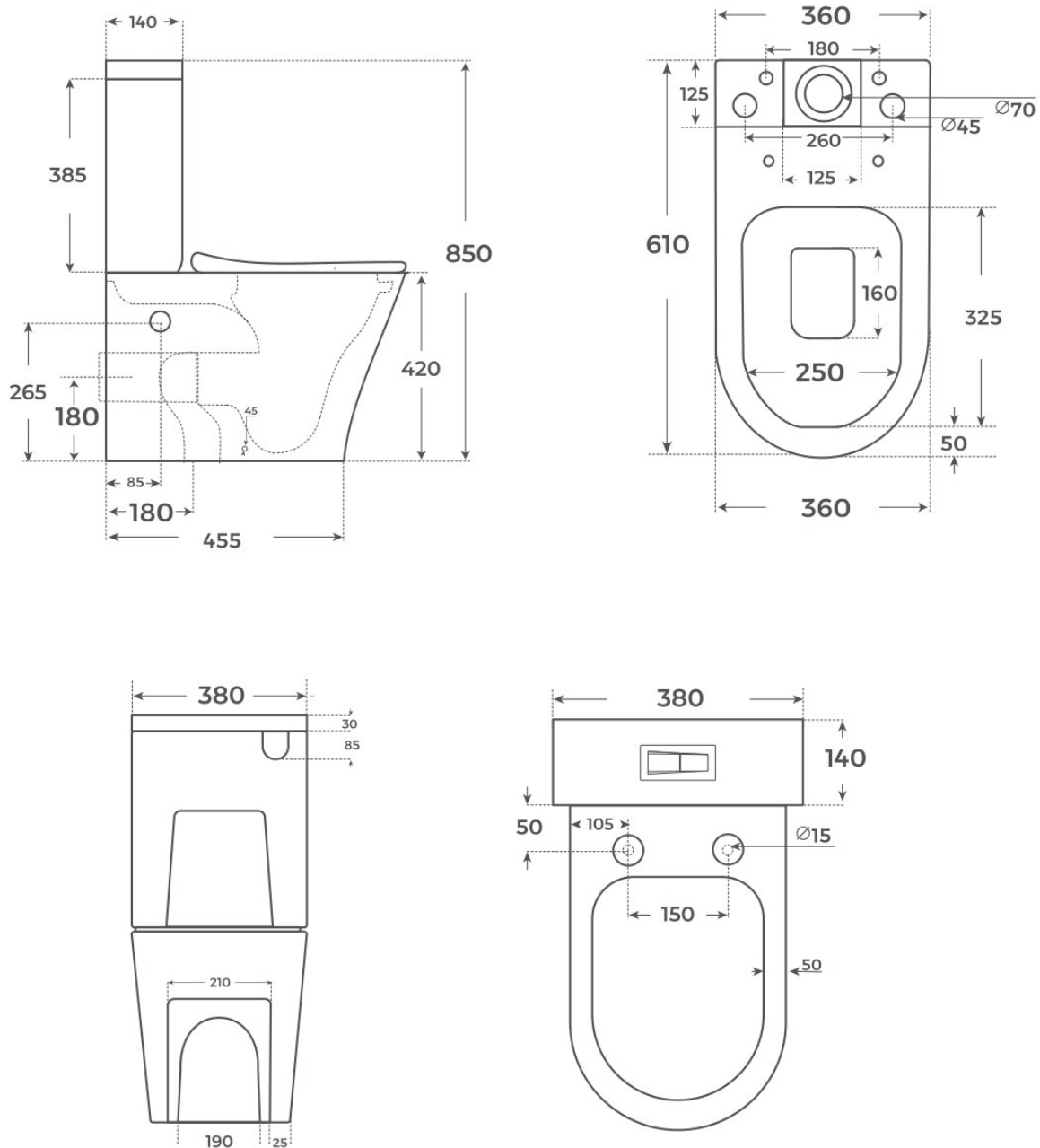
§ · DOCUMENTACIÓN ADJUNTA

CE Bolonia-Tanque-Bajo	<a href="https://www.fossilnatura.com/admin/uploads/adjuntos/inodoro-bolonia_certificado_priv.pdf">https://www.fossilnatura.com/admin/uploads/adjuntos/inodoro-bolonia_certificado_priv.pdf</a>
Inodoro Bolonia	<a href="https://www.fossilnatura.com/admin/uploads/adjuntos/inodoro-bolonia_modelo-3d-bim_priv.obj">https://www.fossilnatura.com/admin/uploads/adjuntos/inodoro-bolonia_modelo-3d-bim_priv.obj</a>

§ 03 · INODORO BOLONIA

# Plano técnico

Dimensiones de instalación, puntos de acometida y salida de agua. Valores orientativos.



Los valores del plano técnico son orientativos. Consulte a su instalador antes de realizar la preinstalación.