

· INODOROS TANQUE BAJO

Inodoro colours - Gales

Inodoros tanque bajo, serie Colours.
REFERENCIAS VER
4 variantes Tabla completa § 02



FIG. 01

INODORO COLOURS - GALES

Sistema de descarga Rimless	Salida de agua Salida Dual	Material de tapa Duroplast	Dimensiones 61.8 x 38 x 82 cm
--------------------------------	-------------------------------	-------------------------------	----------------------------------

· DOCUMENTACIÓN VISUAL



Las imágenes son ilustrativas y pueden presentar ligeras variaciones en color y detalles respecto al producto real. Esto puede deberse a distintas configuraciones de pantalla o procesos de impresión.

Ver online
www.fossilnatura.com/producto/inodoro-colours-gales



§ 01 · INODORO COLOURS - GALES

Especificaciones *técnicas*

MATERIAL	Cerámica
DIMENSIONES	61.8 x 38 x 82 cm
DISEÑO	Adosado a pared
SISTEMA DE DESCARGA	Rimless
TIPO DE DESCARGA	3 L / 4,5 L
AMORTIGUACIÓN	Con amortiguación
TIPO DE TAPA	Fácil extracción, Tapa Extrafina
SALIDA DE AGUA	Salida Dual
ENTRADA DE AGUA	Entrada ambos lados taza, Entrada base cisterna
MATERIAL DE TAPA	Duroplast

§ 02 · REFERENCIAS

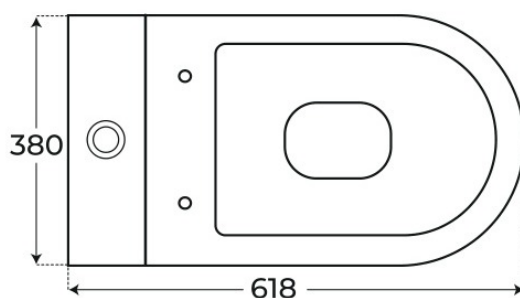
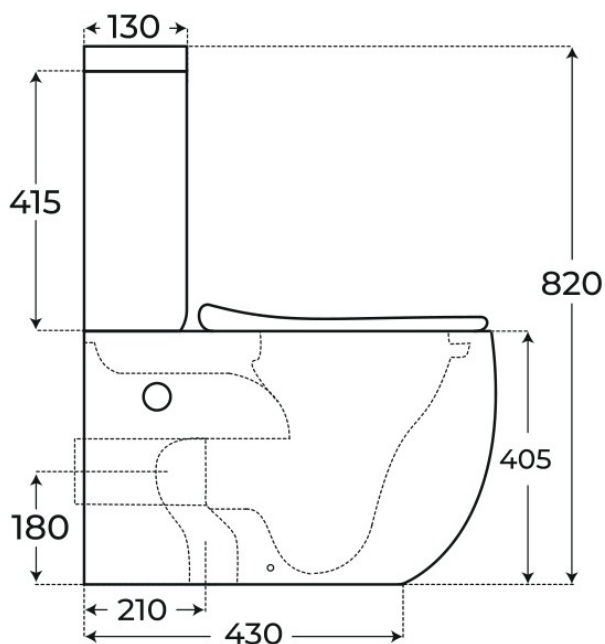
Variantes *disponibles*

COLOR	SKU	EAN
Aquasky	04107	8435479741079
Azul bigaro	04115	8435479741154
Beige	03899	8435479738994
Gris	03891	8435479738918

§ 03 · INODORO COLOURS - GALES

Plano técnico

Dimensiones de instalación, puntos de acometida y salida de agua. Valores orientativos.



Los valores del plano técnico son orientativos. Consulte a su instalador antes de realizar la preinstalación.