

· INODOROS TANQUE BAJO

Inodoro colours - Serene

Inodoros tanque bajo, serie Colours.
REFERENCIAS VER
4 variantes Tabla completa § 02



FIG. 01

INODORO COLOURS - SERENE

Sistema de descarga Rimless	Salida de agua Salida Dual	Material de tapa Duroplast	Dimensiones 62 x 38 x 79 cm
--------------------------------	-------------------------------	-------------------------------	--------------------------------

· DOCUMENTACIÓN VISUAL



Las imágenes son ilustrativas y pueden presentar ligeras variaciones en color y detalles respecto al producto real. Esto puede deberse a distintas configuraciones de pantalla o procesos de impresión.

Ver online
www.fossilnatura.com/producto/inodoro-colours-serene



§ 01 · INODORO COLOURS - SERENE

Especificaciones técnicas

MATERIAL	Cerámica
DIMENSIONES	62 × 38 × 79 cm
DISEÑO	Adosado a pared
SISTEMA DE DESCARGA	Rimless
TIPO DE DESCARGA	3 L / 4,5 L
AMORTIGUACIÓN	Con amortiguación
TIPO DE TAPA	Fácil extracción, Tapa Extrafina
SALIDA DE AGUA	Salida Dual
ENTRADA DE AGUA	Entrada ambos lados taza, Entrada base cisterna
MATERIAL DE TAPA	Duroplast
ACABADOS	Mate

§ 02 · REFERENCIAS

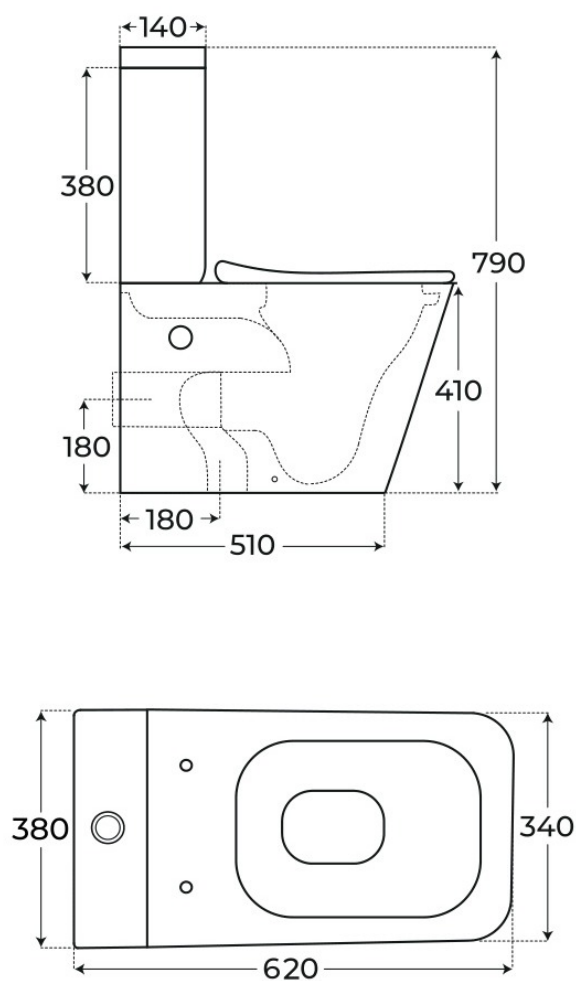
Variantes disponibles

COLOR	SKU	EAN
Aquasky	04075	8435479740751
Azul bigaro	04083	8435479740836
Beige	03915	8435479739151
Gris	03907	8435479739076

§ 03 · INODORO COLOURS - SERENE

Plano técnico

Dimensiones de instalación, puntos de acometida y salida de agua. Valores orientativos.



Los valores del plano técnico son orientativos. Consulte a su instalador antes de realizar la preinstalación.