

· INODOROS COMPACTOS

Inodoro compacto Atlas

Inodoros compactos, serie Atlas.
REFERENCIA EAN
05164 8435479751641



FIG. 01

INODORO COMPACTO ATLAS

| | | | |
|--------------------------------|-------------------------------------|-------------------------------|----------------------------------|
| Sistema de descarga Rimless | Salida de agua Salida horizontal | Material de tapa Duroplast | Dimensiones 54 x 35.5 x 40 cm |
|--------------------------------|-------------------------------------|-------------------------------|----------------------------------|

· DOCUMENTACIÓN VISUAL



Las imágenes son ilustrativas y pueden presentar ligeras variaciones en color y detalles respecto al producto real. Esto puede deberse a distintas configuraciones de pantalla o procesos de impresión.

Ver online
www.fossilnatura.com/producto/inodoro-compacto-atlas



S 01 · INODORO COMPACTO ATLAS

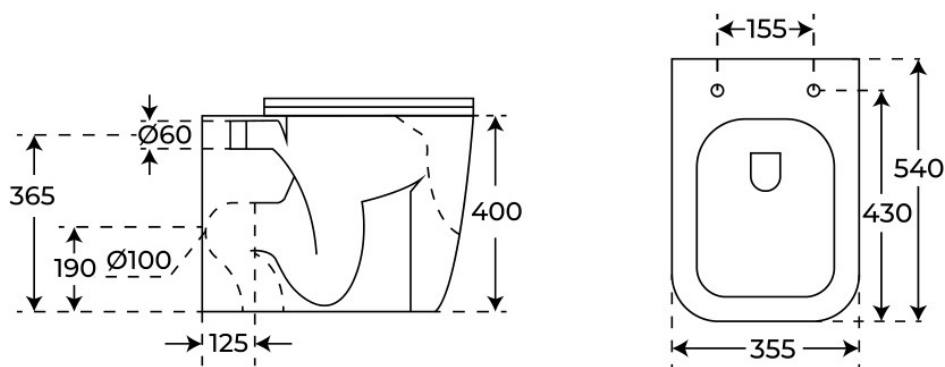
Especificaciones *técnicas*

| | |
|---------------------|----------------------------------|
| MATERIAL | Cerámica |
| DIMENSIONES | 54 × 35.5 × 40 cm |
| DISEÑO | Adosado a pared |
| SISTEMA DE DESCARGA | Rimless |
| AMORTIGUACIÓN | Con amortiguación |
| TIPO DE TAPA | Fácil extracción, Tapa Extrafina |
| SALIDA DE AGUA | Salida horizontal |
| ENTRADA DE AGUA | Oculto detrás |
| MATERIAL DE TAPA | Duroplast |

§ 03 · INODORO COMPACTO ATLAS

Plano técnico

Dimensiones de instalación, puntos de acometida y salida de agua. Valores orientativos.



Los valores del plano técnico son orientativos. Consulte a su instalador antes de realizar la preinstalación.