

· INODOROS TANQUE BAJO

# Inodoro Ébora PMR

Inodoros tanque bajo, serie Ébora.

REFERENCIA  
03755

EAN  
8435479737553



FIG. 01

INODORO EBORA PMR

Sistema de descarga Rimless	Salida de agua Salida Dual	Material de tapa Duroplast	Dimensiones 62 x 38.5 x 92 cm
--------------------------------	-------------------------------	-------------------------------	----------------------------------

· DOCUMENTACIÓN VISUAL



*Las imágenes son ilustrativas y pueden presentar ligeras variaciones en color y detalles respecto al producto real. Esto puede deberse a distintas configuraciones de pantalla o procesos de impresión.*

Ver online  
[www.fossilnatura.com/producto/inodoro-ebora-pmr](http://www.fossilnatura.com/producto/inodoro-ebora-pmr)



§ 01 · INODORO ÉBORA PMR

# Especificaciones *técnicas*

---

MATERIAL	Cerámica
DIMENSIONES	62 × 38.5 × 92 cm
DISEÑO	Adosado a pared
SISTEMA DE DESCARGA	Rimless
AMORTIGUACIÓN	Con amortiguación
TIPO DE TAPA	Fácil extracción, Tapa Extrafina
SALIDA DE AGUA	Salida Dual
ENTRADA DE AGUA	Entrada ambos lados taza
MATERIAL DE TAPA	Duroplast

§ · DOCUMENTACIÓN ADJUNTA

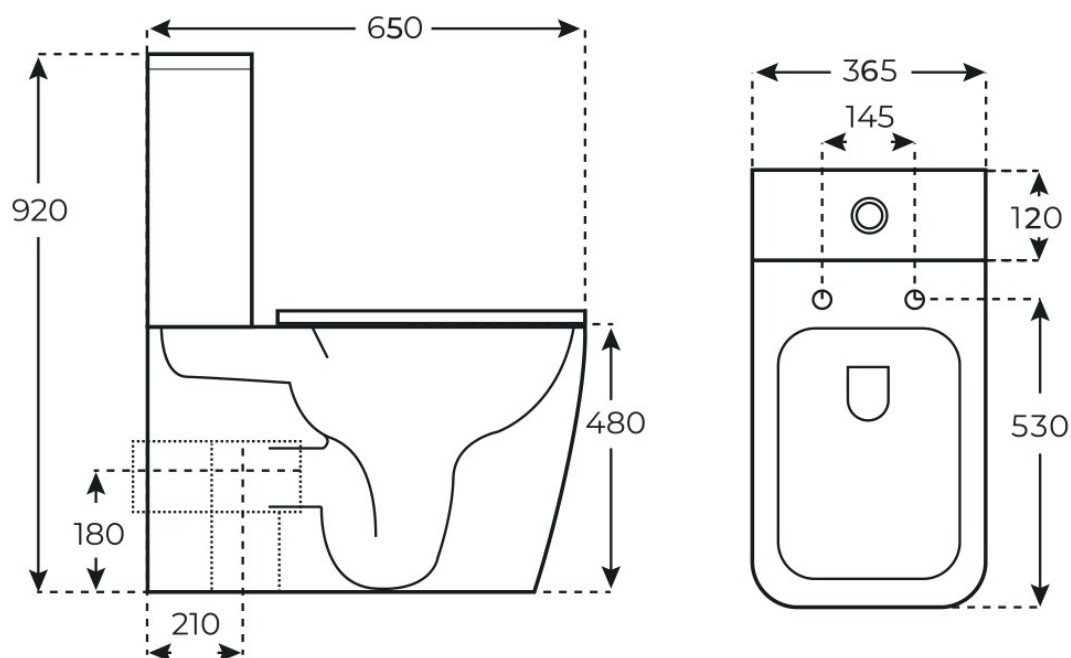
CE EBORA

[https://www.fossilnatura.com/admin/uploads/adjuntos/inodoro-ebora-pmr\\_certificado\\_priv.pdf](https://www.fossilnatura.com/admin/uploads/adjuntos/inodoro-ebora-pmr_certificado_priv.pdf)

§ 03 · INODORO ÉBORA PMR

## Plano técnico

Dimensiones de instalación, puntos de acometida y salida de agua. Valores orientativos.



Los valores del plano técnico son orientativos. Consulte a su instalador antes de realizar la preinstalación.