

· INODOROS TANQUE BAJO

Inodoro Elba

Inodoros tanque bajo, serie Elba.
REFERENCIAS VER
8 variantes Tabla completa §
02

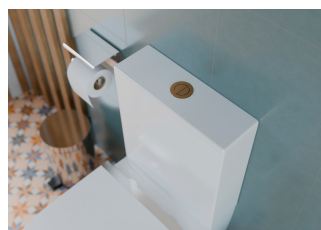


FIG. 01

INODORO ELBA

Sistema de descarga Whirlflush	Salida de agua Salida Dual	Material de tapa Duroplast	Dimensiones 61 x 36 x 84 cm
-----------------------------------	-------------------------------	-------------------------------	--------------------------------

· DOCUMENTACIÓN VISUAL



Las imágenes son ilustrativas y pueden presentar ligeras variaciones en color y detalles respecto al producto real. Esto puede deberse a distintas configuraciones de pantalla o procesos de impresión.

Ver online
www.fossilnatura.com/producto/inodoro-elba



§ 01 · INODORO ELBA

Especificaciones técnicas

DIMENSIONES	61 × 36 × 84 cm
DISEÑO	Adosado a pared
SISTEMA DE DESCARGA	Whirlflush
TIPO DE DESCARGA	3 L / 4,5 L
TIPO DE TAPA	Tapa Extrafina
SALIDA DE AGUA	Salida Dual
ENTRADA DE AGUA	Entrada ambos lados taza, Entrada base cisterna
MATERIAL DE TAPA	Duroplast

§ 02 · REFERENCIAS

Variantes disponibles

COLOR	ACABADO	TIPO DE TAPA	SKU	EAN
Blanco	Brillo	Extrafina Shine Plata	05437	8435479754376
Blanco	Brillo	Extrafina Shine Oro	05407	8435479754079
Blanco	Brillo	Extrafina	05413	8435479754130
Blanco	Mate	Extrafina Shine Plata	05438	8435479754383
Blanco	Mate	Extrafina Shine Oro	05408	8435479754086
Blanco	Mate	Extrafina	05414	8435479754147
Negro	Mate	Extrafina Shine Plata	05443	8435479754437
Negro	Mate	Extrafina	05415	8435479754154

§ · DOCUMENTACIÓN ADJUNTA

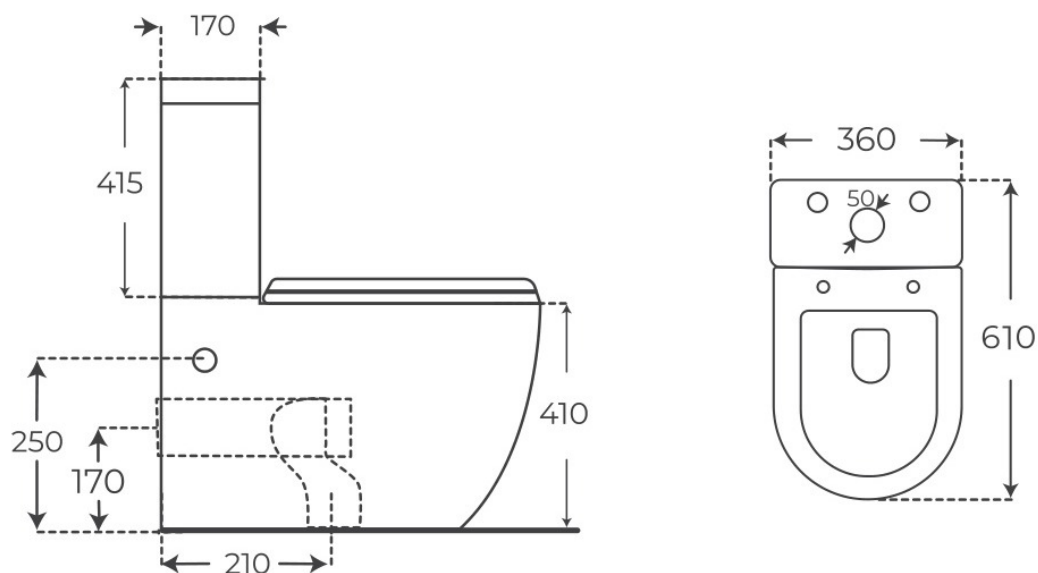
CE ELBA

https://www.fossilnatura.com/admin/uploads/adjuntos/inodoro-elba_certificado_priv.pdf

§ 03 · INODORO ELBA

Plano técnico

Dimensiones de instalación, puntos de acometida y salida de agua. Valores orientativos.



Los valores del plano técnico son orientativos. Consulte a su instalador antes de realizar la preinstalación.