

· INODOROS TANQUE BAJO

# Inodoro Florenxia

Inodoros tanque bajo, serie Florenxia.  
REFERENCIAS VER  
3 variantes Tabla completa § 02



FIG. 01

INODORO FLORENCIA

Sistema de descarga Rimless	Salida de agua Salida Dual	Material de tapa Duroplast	Dimensiones 64 x 37.5 x 81.5 cm
--------------------------------	-------------------------------	-------------------------------	------------------------------------

· DOCUMENTACIÓN VISUAL



Las imágenes son ilustrativas y pueden presentar ligeras variaciones en color y detalles respecto al producto real. Esto puede deberse a distintas configuraciones de pantalla o procesos de impresión.

Ver online  
[www.fossilnatura.com/producto/inodoro-florenxia](http://www.fossilnatura.com/producto/inodoro-florenxia)



§ 01 · INODORO FLORENCIA

# Especificaciones técnicas

MATERIAL	Cerámica
DIMENSIONES	64 × 37.5 × 81.5 cm
DISEÑO	Adosado a pared
SISTEMA DE DESCARGA	Rimless
TIPO DE DESCARGA	3 L / 4,5 L
AMORTIGUACIÓN	Con amortiguación
TIPO DE TAPA	Fácil extracción, Tapa Extrafina
SALIDA DE AGUA	Salida Dual
ENTRADA DE AGUA	Entrada ambos lados taza, Entrada base cisterna
MATERIAL DE TAPA	Duroplast

§ 02 · REFERENCIAS

## Variantes disponibles

COLOR	ACABADO	SKU	EAN
Blanco	Brillo	00525	8435479705286
Blanco	Mate	04984	8435479749846
Negro	Mate	01608	8435479716114

§ · DOCUMENTACIÓN ADJUNTA

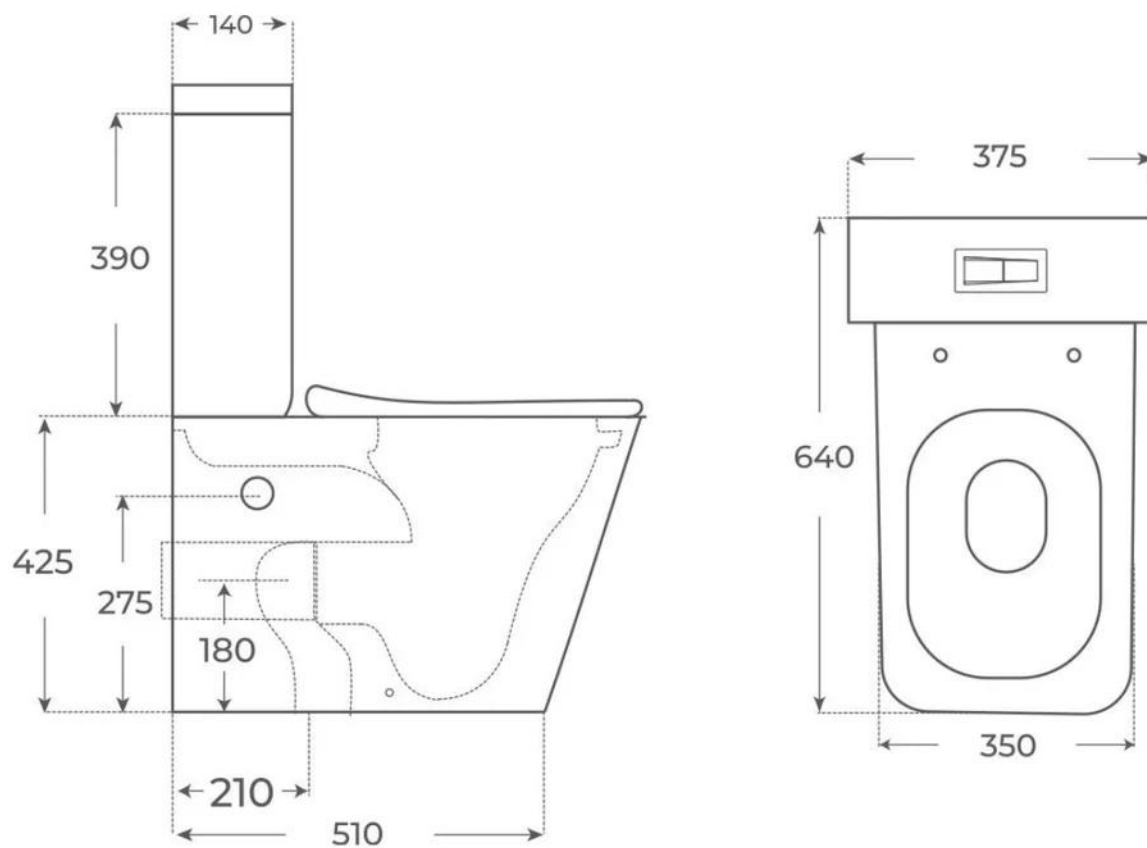
Inodoro Florencia.obj

[https://www.fossilnatura.com/admin/uploads/adjuntos/inodoro-florencia-obj\\_9fc5a619.zip](https://www.fossilnatura.com/admin/uploads/adjuntos/inodoro-florencia-obj_9fc5a619.zip)

§ 03 · INODORO FLORENCIA

## Plano técnico

Dimensiones de instalación, puntos de acometida y salida de agua. Valores orientativos.



Los valores del plano técnico son orientativos. Consulte a su instalador antes de realizar la preinstalación.