

· INODOROS TANQUE ALTO

Inodoro Froggy

Inodoros tanque alto, serie Froggy.

REFERENCIA EAN
06445 8435479764450



FIG. 01

INODORO FROGGY

<p>Acabados —</p>	<p>Material Cerámica</p>	<p>Tipo de mueble —</p>
-----------------------	------------------------------	-----------------------------

· DOCUMENTACIÓN VISUAL



Las imágenes son ilustrativas y pueden presentar ligeras variaciones en color y detalles respecto al producto real. Esto puede deberse a distintas configuraciones de pantalla o procesos de impresión.

Ver online
www.fossilnatura.com/producto/inodoro-froggy



S 01 · INODORO FROGGY

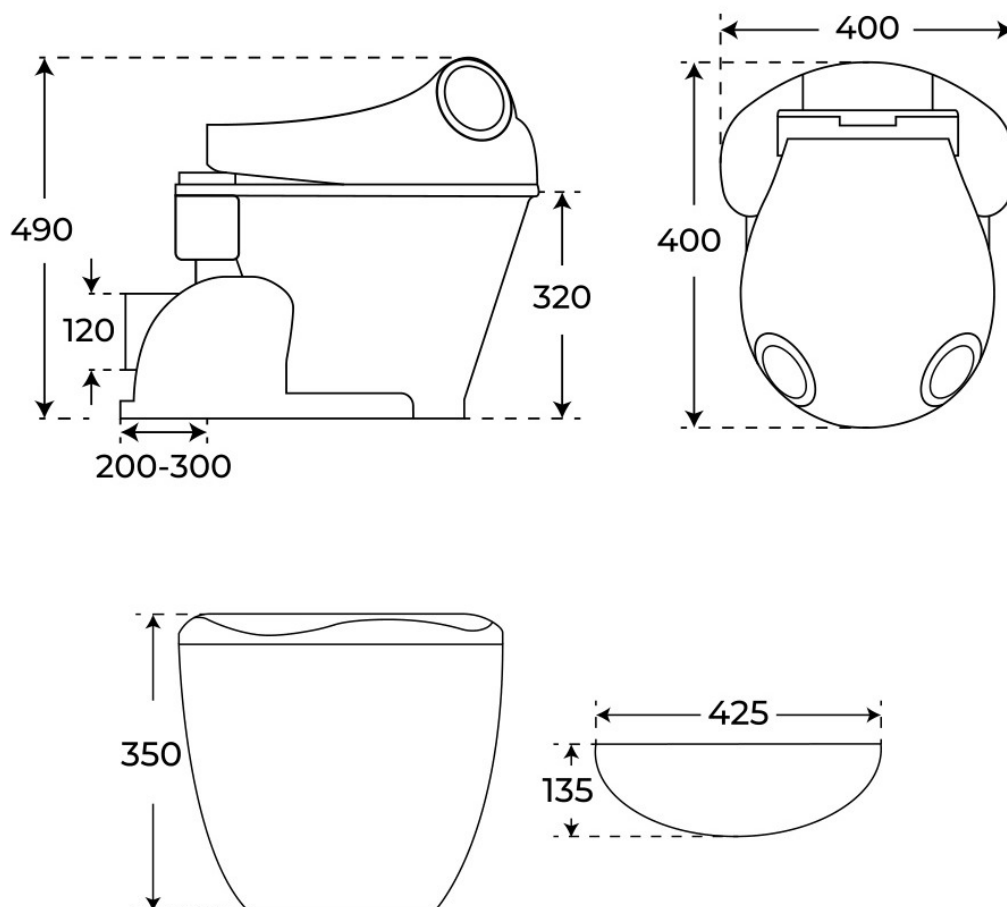
Especificaciones *técnicas*

MATERIAL	Cerámica
DISEÑO	Clásico
AMORTIGUACIÓN	Con amortiguación
TIPO DE TAPA	Fácil extracción, Tapa envolvente
SALIDA DE AGUA	Salida Vertical
ENTRADA DE AGUA	Entrada base cisterna, Entrada vista detrás

§ 03 · INODORO FROGGY

Plano técnico

Dimensiones de instalación, puntos de acometida y salida de agua. Valores orientativos.



Los valores del plano técnico son orientativos. Consulte a su instalador antes de realizar la preinstalación.