

· INODOROS TANQUE BAJO

# Inodoro Jena PMR

Inodoros tanque bajo, serie Jena.

REFERENCIA  
03744

EAN  
8435479737447



FIG. 01

INODORO JENA PMR

Sistema de descarga Rimless	Salida de agua Salida Dual	Material de tapa Duroplast	Dimensiones 65.5 x 38.5 x 92 cm
--------------------------------	-------------------------------	-------------------------------	------------------------------------

· DOCUMENTACIÓN VISUAL



*Las imágenes son ilustrativas y pueden presentar ligeras variaciones en color y detalles respecto al producto real. Esto puede deberse a distintas configuraciones de pantalla o procesos de impresión.*

Ver online  
[www.fossilnatura.com/producto/inodoro-jena-pmr](http://www.fossilnatura.com/producto/inodoro-jena-pmr)



§ 01 · INODORO JENA PMR

# Especificaciones *técnicas*

MATERIAL	Cerámica
DIMENSIONES	65.5 × 38.5 × 92 cm
DISEÑO	Adosado a pared
SISTEMA DE DESCARGA	Rimless
TIPO DE DESCARGA	3 L / 4,5 L
AMORTIGUACIÓN	Con amortiguación
TIPO DE TAPA	Fácil extracción, Tapa Extrafina
SALIDA DE AGUA	Salida Dual
ENTRADA DE AGUA	Entrada base cisterna
MATERIAL DE TAPA	Duroplast

§ · DOCUMENTACIÓN ADJUNTA

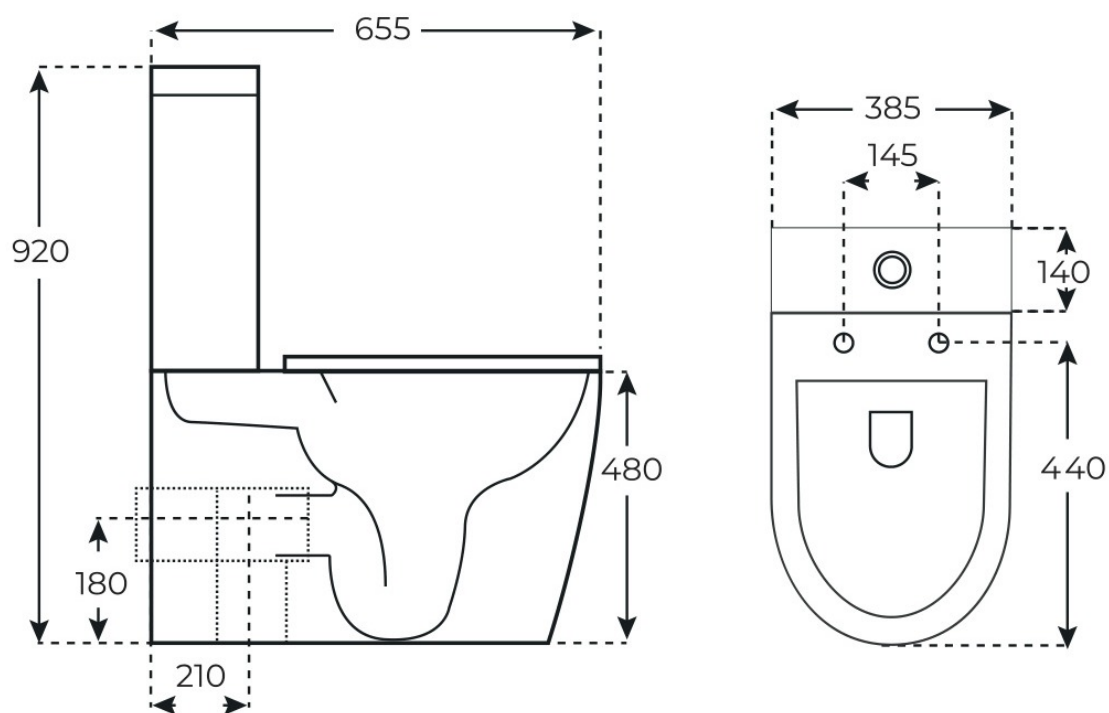
CE JENA

[https://www.fossilnatura.com/admin/uploads/adjuntos/inodoro-jena-pmr\\_certificado\\_priv.pdf](https://www.fossilnatura.com/admin/uploads/adjuntos/inodoro-jena-pmr_certificado_priv.pdf)

§ 03 · INODORO JENA PMR

## Plano técnico

Dimensiones de instalación, puntos de acometida y salida de agua. Valores orientativos.



Los valores del plano técnico son orientativos. Consulte a su instalador antes de realizar la preinstalación.