

· INODOROS TANQUE BAJO

Inodoro Koa

Inodoros tanque bajo, serie Koa.

REFERENCIA EAN
01036 8435479710396



FIG. 01

INODORO KOA

Acabados —	Material Cerámica	Tipo de mueble —	Dimensiones 61 x 36 x 83 cm
---------------	----------------------	---------------------	--------------------------------

· DOCUMENTACIÓN VISUAL



Las imágenes son ilustrativas y pueden presentar ligeras variaciones en color y detalles respecto al producto real. Esto puede deberse a distintas configuraciones de pantalla o procesos de impresión.

Ver online
www.fossilnatura.com/producto/inodoro-koa



S 01 · INODORO KOA

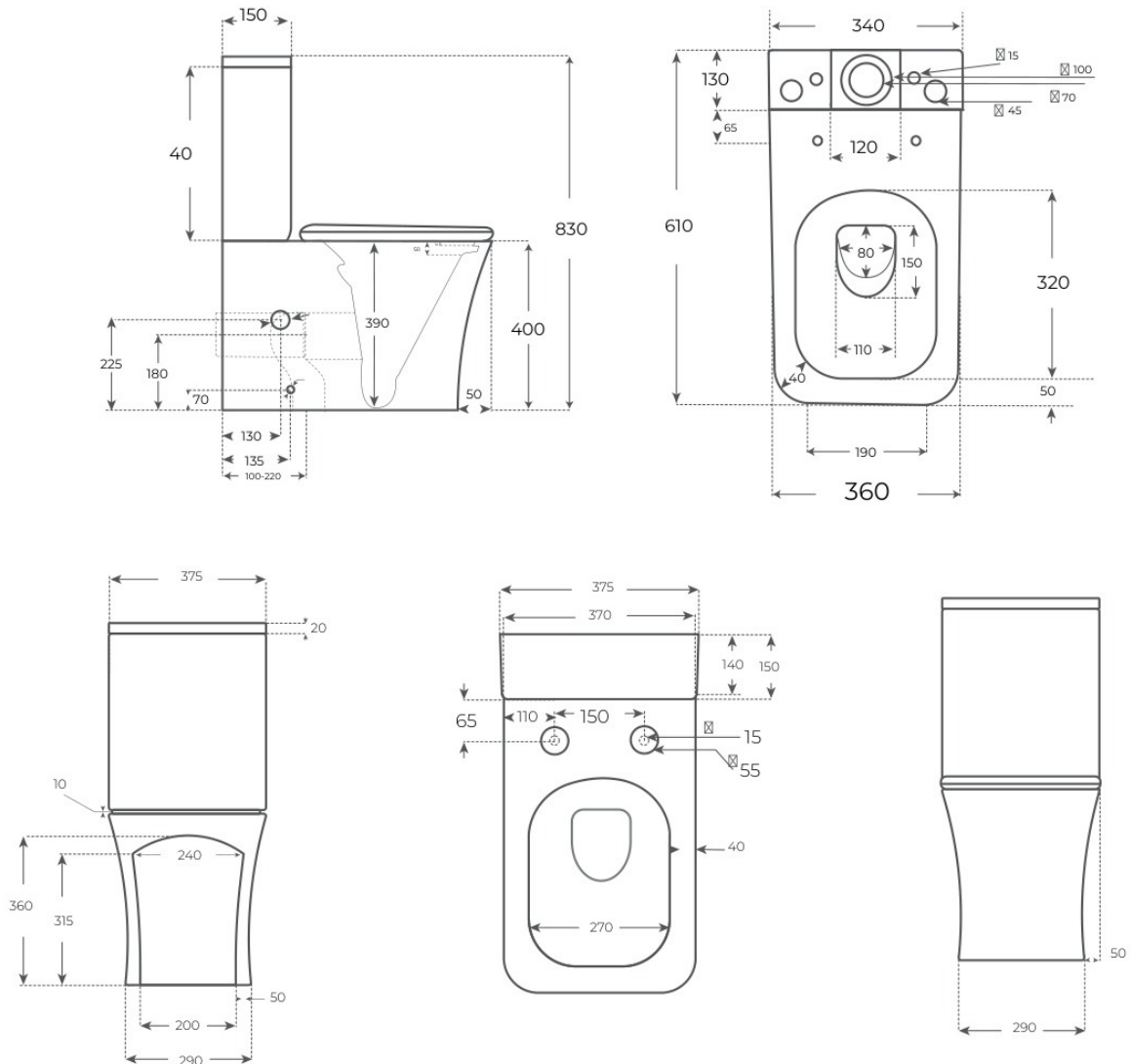
Especificaciones *técnicas*

MATERIAL	Cerámica
DIMENSIONES	61 × 36 × 83 cm
DISEÑO	Adosado a pared
SISTEMA DE DESCARGA	Rimless
TIPO DE DESCARGA	3L/6L
AMORTIGUACIÓN	Con amortiguación
TIPO DE TAPA	Fácil extracción, Tapa Extrafina
SALIDA DE AGUA	Salida Dual
ENTRADA DE AGUA	Entrada ambos lados taza, Entrada base cisterna

§ 03 · INODORO KOA

Plano técnico

Dimensiones de instalación, puntos de acometida y salida de agua. Valores orientativos.



Los valores del plano técnico son orientativos. Consulte a su instalador antes de realizar la preinstalación.