

· INODOROS TANQUE BAJO

Inodoro Leto

Inodoros tanque bajo, serie Leto.

REFERENCIA EAN
06456 8435479764566



FIG. 01

INODORO LETO

Acabados Brillo	Material Cerámica	Tipo de mueble —	Dimensiones 65 x 35.5 x 85 cm
--------------------	----------------------	---------------------	----------------------------------

· DOCUMENTACIÓN VISUAL



Las imágenes son ilustrativas y pueden presentar ligeras variaciones en color y detalles respecto al producto real. Esto puede deberse a distintas configuraciones de pantalla o procesos de impresión.

Ver online
www.fossilnatura.com/producto/inodoro-letto



S 01 · INODORO LETO

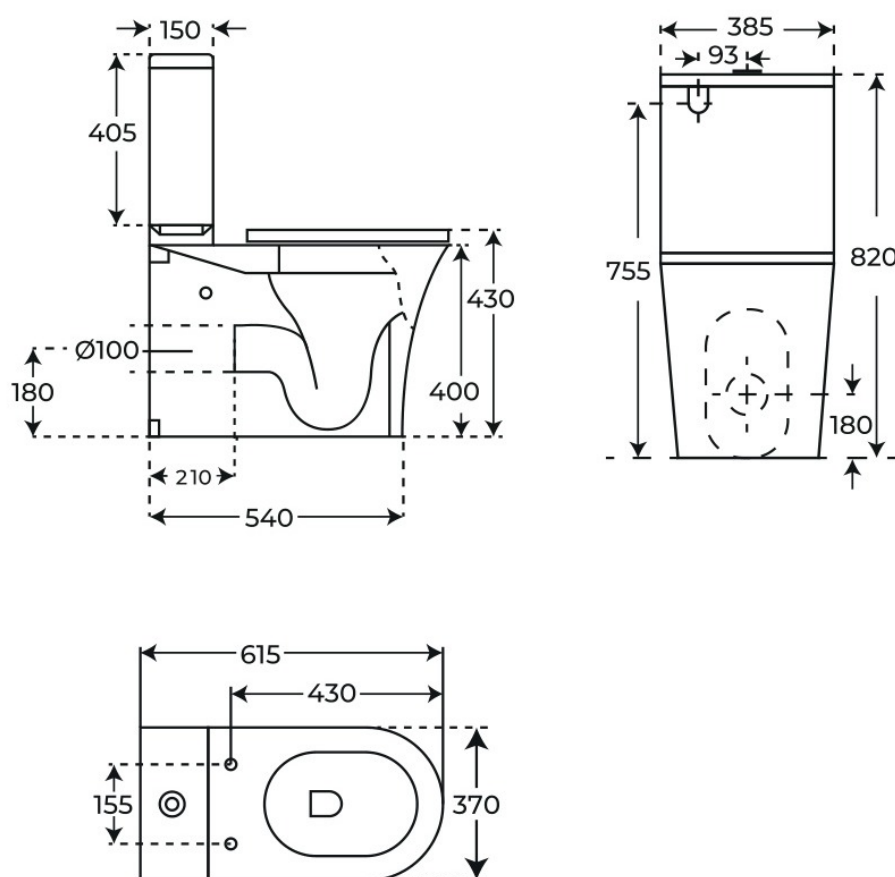
Especificaciones *técnicas*

MATERIAL	Cerámica
DIMENSIONES	65 × 35.5 × 85 cm
DISEÑO	Adosado a pared
SISTEMA DE DESCARGA	Rimless
TIPO DE DESCARGA	3 L / 4,5 L
AMORTIGUACIÓN	Con amortiguación
TIPO DE TAPA	Fácil extracción, Tapa Extrafina
SALIDA DE AGUA	Salida Dual
ENTRADA DE AGUA	Entrada ambos lados taza, Entrada base cisterna
COLORES	Blanco
ACABADOS	Brillo

§ 03 · INODORO LETO

Plano técnico

Dimensiones de instalación, puntos de acometida y salida de agua. Valores orientativos.



Los valores del plano técnico son orientativos. Consulte a su instalador antes de realizar la preinstalación.