

· INODOROS TANQUE BAJO

Inodoro Nápoles

Inodoros tanque bajo, serie Nápoles.
REFERENCIAS VER
4 variantes Tabla completa §
02



FIG. 01

INODORO NÁPOLES

| | | | |
|---------------|----------------------|---------------------|----------------------------------|
| Acabados — | Material Cerámica | Tipo de mueble — | Dimensiones 61 x 36.5 x 80 cm |
|---------------|----------------------|---------------------|----------------------------------|

· DOCUMENTACIÓN VISUAL



Las imágenes son ilustrativas y pueden presentar ligeras variaciones en color y detalles respecto al producto real. Esto puede deberse a distintas configuraciones de pantalla o procesos de impresión.

Ver online
www.fossilnatura.com/producto/inodoro-napoles



§ 01 · INODORO NÁPOLES

Especificaciones técnicas

| | |
|---------------------|---|
| MATERIAL | Cerámica |
| DIMENSIONES | 61 × 36.5 × 80 cm |
| DISEÑO | Adosado a pared |
| SISTEMA DE DESCARGA | Rimless |
| TIPO DE DESCARGA | 3 L / 4,5 L |
| AMORTIGUACIÓN | Con amortiguación |
| TIPO DE TAPA | Fácil extracción |
| SALIDA DE AGUA | Salida Dual |
| ENTRADA DE AGUA | Entrada ambos lados taza, Entrada base cisterna |

§ 02 · REFERENCIAS

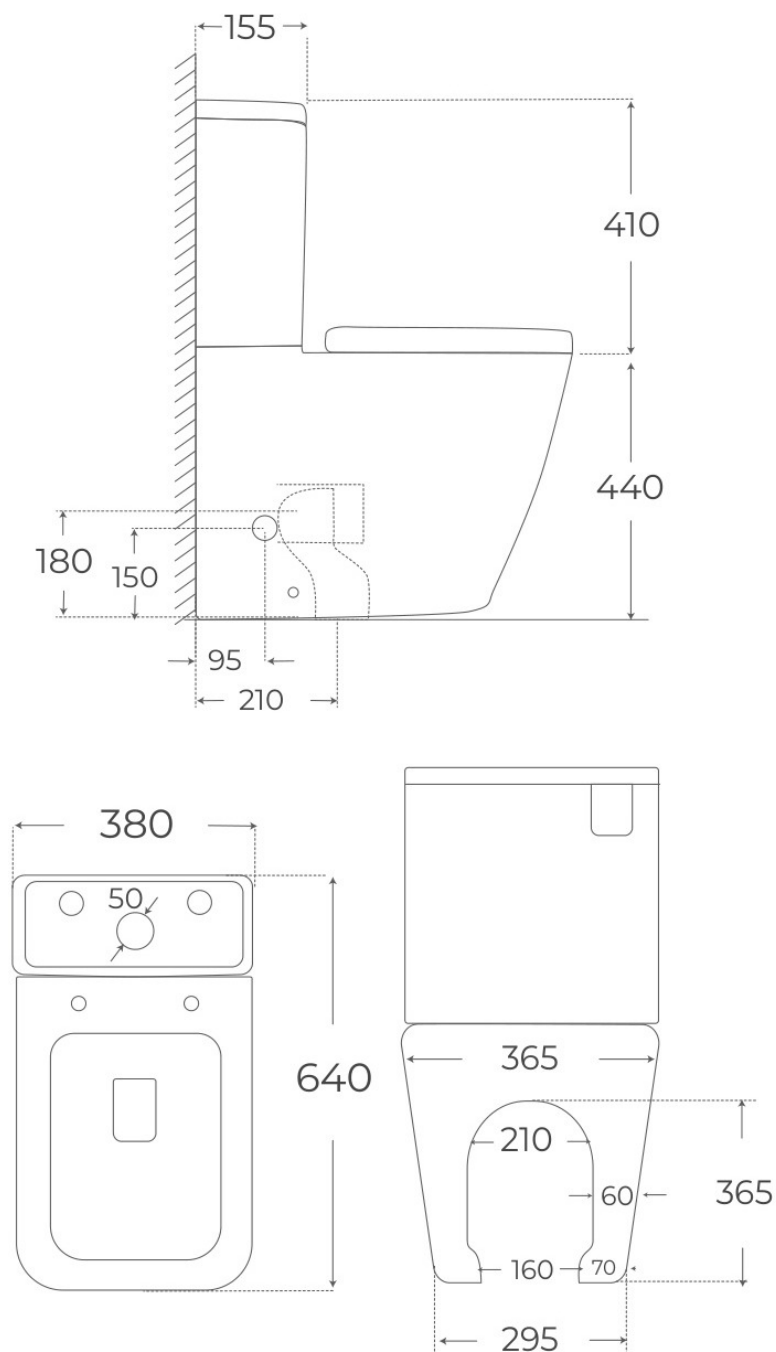
Variantes disponibles

| COLOR | ACABADO | SALIDA DE AGUA | SKU | EAN |
|--------|---------|----------------|-------|---------------|
| Blanco | Brillo | Salida Dual | 00281 | 8435479702841 |
| Blanco | Mate | Salida Dual | 01255 | 8435479712581 |
| Negro | Mate | Salida Dual | 01244 | 8435479712475 |
| Gris | Mate | Salida Dual | 04007 | 8435479740072 |

§ 03 · INODORO NÁPOLES

Plano técnico

Dimensiones de instalación, puntos de acometida y salida de agua. Valores orientativos.



Los valores del plano técnico son orientativos. Consulte a su instalador antes de realizar la preinstalación.