

· INODOROS TANQUE BAJO

Inodoro Neus

Inodoros tanque bajo, serie Neus.
REFERENCIAS VER
2 variantes Tabla completa §
02



FIG. 01

INODORO NEUS

Sistema de descarga Clásico	Salida de agua Salida horizontal	Material de tapa Duroplast	Dimensiones 62 x 37 x 68 cm
--------------------------------	-------------------------------------	-------------------------------	--------------------------------

· DOCUMENTACIÓN VISUAL



Las imágenes son ilustrativas y pueden presentar ligeras variaciones en color y detalles respecto al producto real. Esto puede deberse a distintas configuraciones de pantalla o procesos de impresión.

Ver online
www.fossilnatura.com/producto/inodoro-neus



§ 01 · INODORO NEUS

Especificaciones técnicas

MATERIAL	Acero inoxidable
DIMENSIONES	62 × 37 × 68 cm
DISEÑO	Adosado a pared
TIPO DE DESCARGA	3L/6L
AMORTIGUACIÓN	Con amortiguación
TIPO DE TAPA	Fácil extracción, Tapa envolvente
SALIDA DE AGUA	Salida horizontal
MATERIAL DE TAPA	Duroplast
SISTEMA DE DESCARGA	Clásico

§ 02 · REFERENCIAS

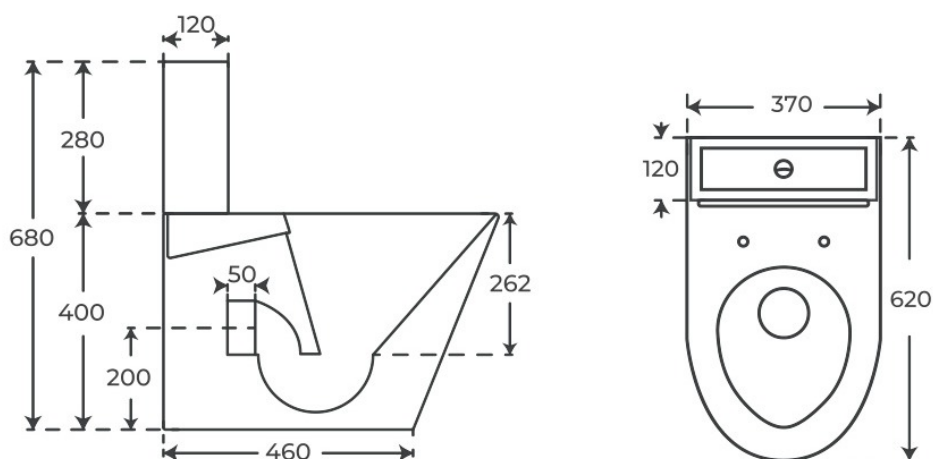
Variantes disponibles

ACABADO	SKU	EAN
Cromado mate - Interior brillo	05173	8435479751733
Negro mate - Interior mate	05176	8435479751764

§ 03 · INODORO NEUS

Plano técnico

Dimensiones de instalación, puntos de acometida y salida de agua. Valores orientativos.



Los valores del plano técnico son orientativos. Consulte a su instalador antes de realizar la preinstalación.