

· INODOROS TANQUE BAJO

Inodoro Nico

Inodoros tanque bajo, serie Nico.

REFERENCIA EAN
02265 8435479722658



FIG. 01

INODORO NICO

Sistema de descarga Rimless	Salida de agua Salida Dual	Material de tapa Duroplast	Dimensiones 61.2 x 37 x 80.6 cm
--------------------------------	-------------------------------	-------------------------------	------------------------------------

· DOCUMENTACIÓN VISUAL



Las imágenes son ilustrativas y pueden presentar ligeras variaciones en color y detalles respecto al producto real. Esto puede deberse a distintas configuraciones de pantalla o procesos de impresión.

Ver online
www.fossilnatura.com/producto/inodoro-nico



§ 01 · INODORO NICO

Especificaciones *técnicas*

MATERIAL	Cerámica
DIMENSIONES	61.2 × 37 × 80.6 cm
DISEÑO	Adosado a pared
SISTEMA DE DESCARGA	Rimless
TIPO DE DESCARGA	3L/6L
AMORTIGUACIÓN	Con amortiguación
TIPO DE TAPA	Fácil extracción, Tapa Extrafina
SALIDA DE AGUA	Salida Dual
ENTRADA DE AGUA	Entrada ambos lados taza, Entrada base cisterna
COLORES	Blanco
ACABADOS	Brillo
MATERIAL DE TAPA	Duroplast

§ · DOCUMENTACIÓN ADJUNTA

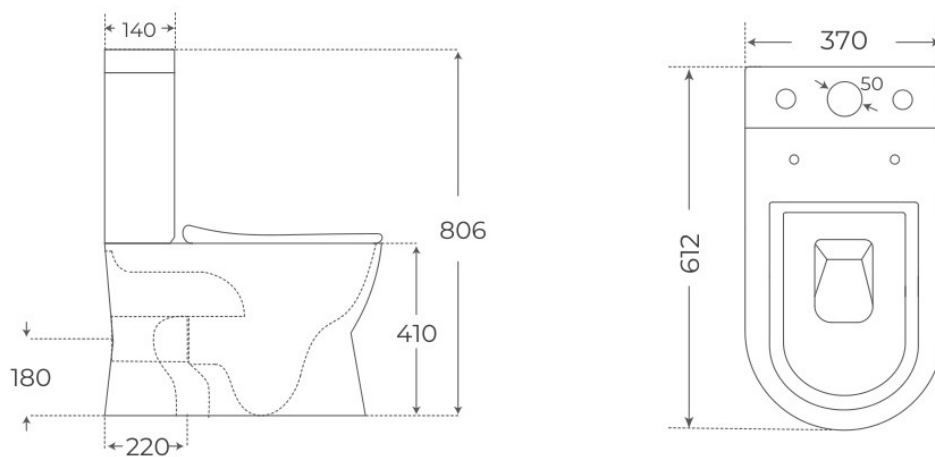
CE-Nui

https://www.fossilnatura.com/admin/uploads/adjuntos/inodoro-nico_certificado_priv.pdf

§ 03 · INODORO NICO

Plano técnico

Dimensiones de instalación, puntos de acometida y salida de agua. Valores orientativos.



Los valores del plano técnico son orientativos. Consulte a su instalador antes de realizar la preinstalación.