

· INODOROS TANQUE BAJO

Inodoro Nui

Inodoros tanque bajo, serie Nui.

REFERENCIA EAN
01017 8435479710204



FIG. 01

INODORO NUI

Acabados Brillo	Material Cerámica	Tipo de mueble —	Dimensiones 62 x 36.5 x 82 cm
--------------------	----------------------	---------------------	----------------------------------

· DOCUMENTACIÓN VISUAL



Las imágenes son ilustrativas y pueden presentar ligeras variaciones en color y detalles respecto al producto real. Esto puede deberse a distintas configuraciones de pantalla o procesos de impresión.

Ver online
www.fossilnatura.com/producto/inodoro-nui



S 01 · INODORO NUI

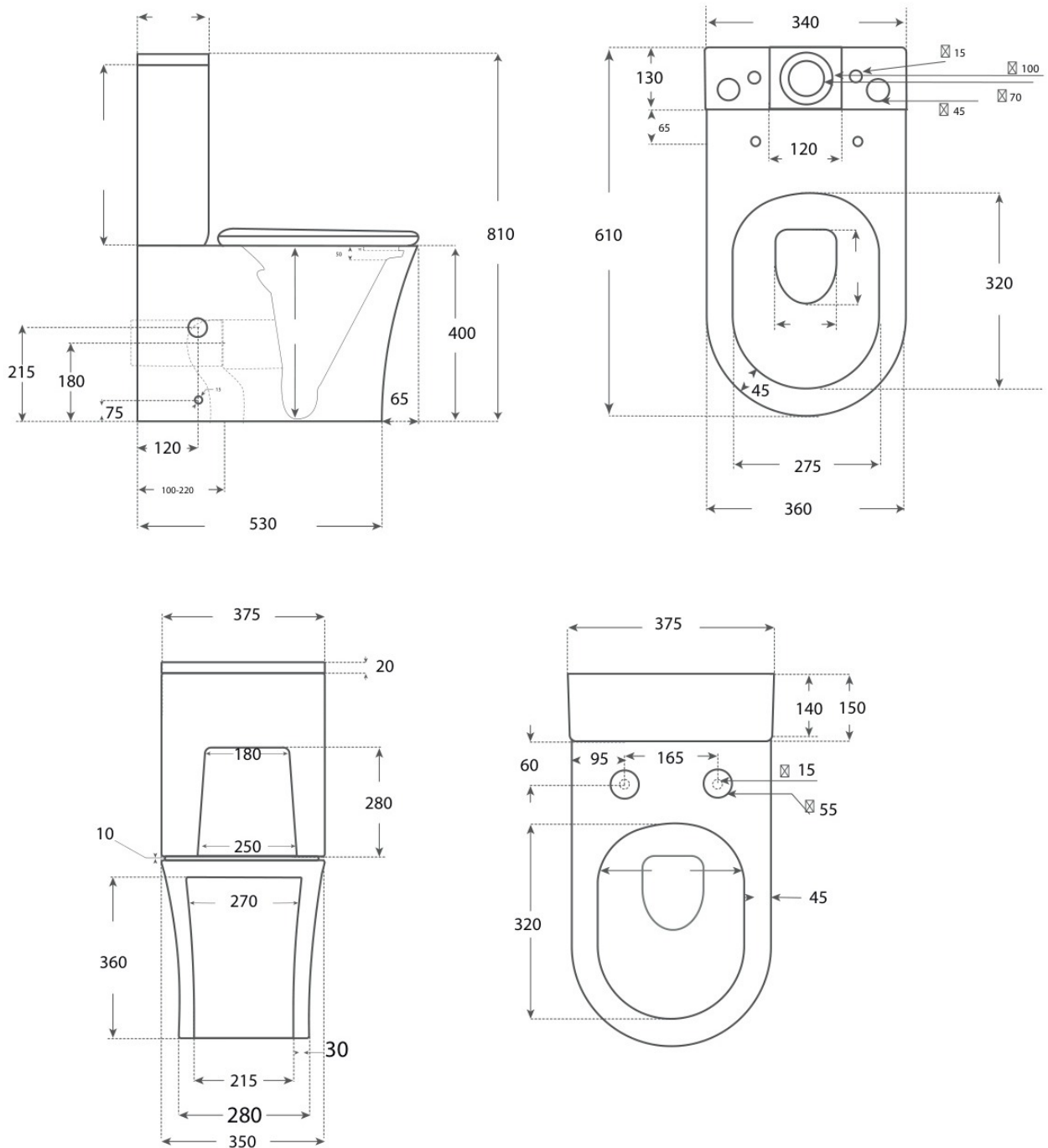
Especificaciones *técnicas*

MATERIAL	Cerámica
DIMENSIONES	62 × 36.5 × 82 cm
DISEÑO	Adosado a pared
SISTEMA DE DESCARGA	Rimless
TIPO DE DESCARGA	3L/6L
AMORTIGUACIÓN	Con amortiguación
TIPO DE TAPA	Fácil extracción, Tapa Extrafina
SALIDA DE AGUA	Salida Dual
ENTRADA DE AGUA	Entrada ambos lados taza, Entrada base cisterna
COLORES	Blanco
ACABADOS	Brillo

§ 03 · INODORO NUI

Plano técnico

Dimensiones de instalación, puntos de acometida y salida de agua. Valores orientativos.



Los valores del plano técnico son orientativos. Consulte a su instalador antes de realizar la preinstalación.