

· INODOROS TANQUE BAJO

Inodoro PMR Oslo

Inodoros tanque bajo, serie Oslo.
REFERENCIAS VER
2 variantes Tabla completa §
02



FIG. 01

INODORO PMR OSLO

Acabados —	Material Cerámica	Tipo de mueble —	Dimensiones 66 x 37.5 x 86.5 cm
---------------	----------------------	---------------------	------------------------------------

· DOCUMENTACIÓN VISUAL



Las imágenes son ilustrativas y pueden presentar ligeras variaciones en color y detalles respecto al producto real. Esto puede deberse a distintas configuraciones de pantalla o procesos de impresión.

Ver online
www.fossilnatura.com/producto/inodoro-pmr-oslo



§ 01 · INODORO PMR OSLO

Especificaciones técnicas

MATERIAL	Cerámica
DIMENSIONES	66 × 37.5 × 86.5 cm
DISEÑO	Clásico
SISTEMA DE DESCARGA	Rimless
TIPO DE DESCARGA	3L/6L
AMORTIGUACIÓN	Con amortiguación
TIPO DE TAPA	Tapa envolvente
SALIDA DE AGUA	Salida horizontal, Salida Vertical
ENTRADA DE AGUA	Entrada base cisterna

§ 02 · REFERENCIAS

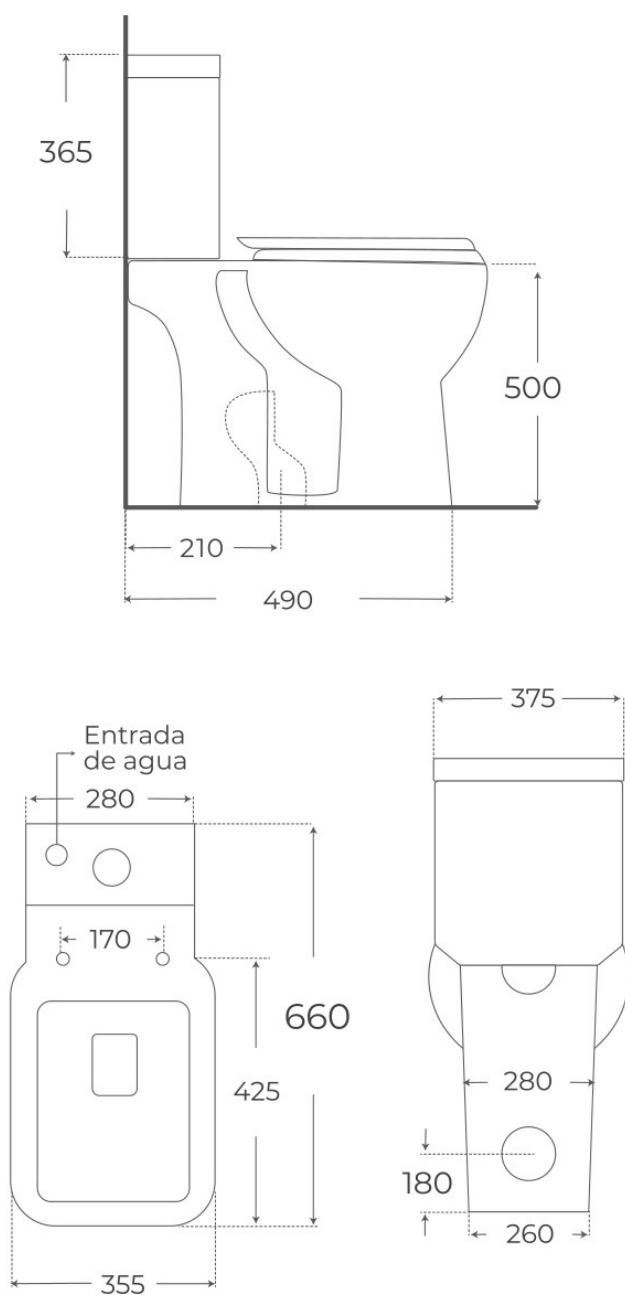
Variantes disponibles

SALIDA DE AGUA	SKU	EAN
Salida horizontal	00155	8435479701554
Salida Vertical	00154	8435479701547

§ 03 · INODORO PMR OSLO

Plano técnico

Dimensiones de instalación, puntos de acometida y salida de agua. Valores orientativos.



Los valores del plano técnico son orientativos. Consulte a su instalador antes de realizar la preinstalación.