

· INODOROS · SUSPENDIDOS

# Inodoro suspendido Bolonia

Inodoros suspendidos, serie Bolonia.  
REFERENCIAS VER  
3 variantes Tabla completa § 02



FIG. 01

INODORO · SUSPENDIDO · BOLONIA

Sistema de descarga Rimless	Salida de agua Salida horizontal	Material de tapa Duroplast	Dimensiones 51.5 x 35 x 35.5 cm
--------------------------------	-------------------------------------	-------------------------------	------------------------------------

· DOCUMENTACIÓN VISUAL



*Las imágenes son ilustrativas y pueden presentar ligeras variaciones en color y detalles respecto al producto real. Esto puede deberse a distintas configuraciones de pantalla o procesos de impresión.*

Ver online  
[www.fossilnatura.com/producto/inodoro-suspendido-bolonia](http://www.fossilnatura.com/producto/inodoro-suspendido-bolonia)



§ 01 · INODORO SUSPENDIDO BOLONIA

# Especificaciones técnicas

MATERIAL	Cerámica
DISEÑO	Moderno
SISTEMA DE DESCARGA	Rimless
TIPO DE DESCARGA	3L/6L
AMORTIGUACIÓN	Con amortiguación
TIPO DE TAPA	Fácil extracción, Tapa Extrafina
SALIDA DE AGUA	Salida horizontal
ENTRADA DE AGUA	Oculto detrás
MATERIAL DE TAPA	Duroplast
DIMENSIONES	51.5 x 35 x 35.5 cm

§ 02 · REFERENCIAS

## Variantes disponibles

COLOR	ACABADO	SKU	EAN
Blanco	Brillo	00929	8435479709321
Negro	Mate	01659	8435479716626
Blanco	Mate	05019	8435479750194

§ · DOCUMENTACIÓN ADJUNTA

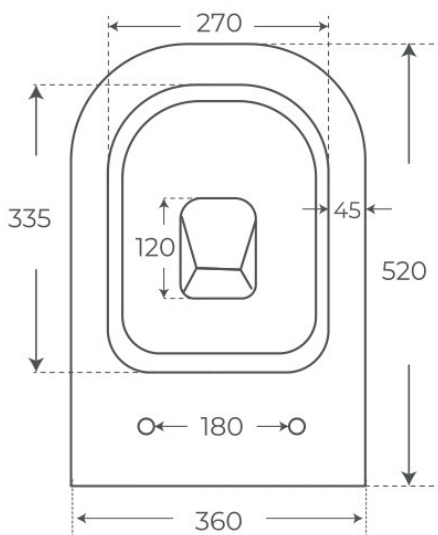
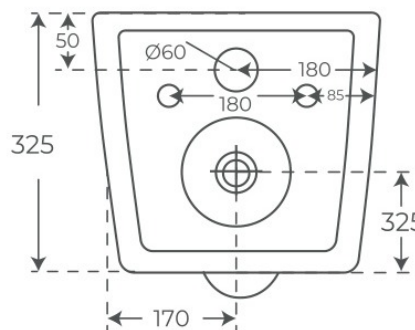
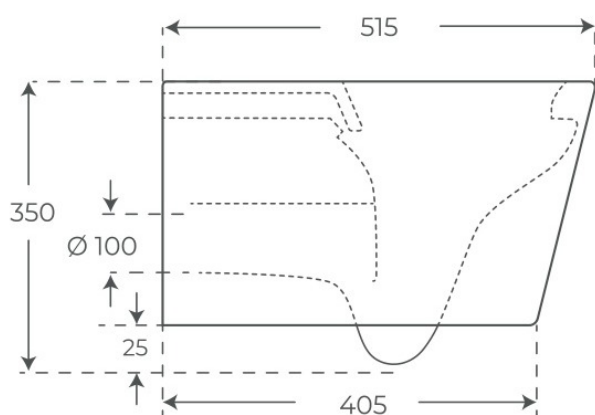
CE Bolonia-inodoro-suspendido

[https://www.fossilnatura.com/admin/uploads/adjuntos/inodoro-suspendido-bolonia\\_certificado\\_priv.pdf](https://www.fossilnatura.com/admin/uploads/adjuntos/inodoro-suspendido-bolonia_certificado_priv.pdf)

§ 03 · INODORO SUSPENDIDO BOLONIA

# Plano técnico

Dimensiones de instalación, puntos de acometida y salida de agua. Valores orientativos.



Los valores del plano técnico son orientativos. Consulte a su instalador antes de realizar la preinstalación.