

· INODOROS · SUSPENDIDOS

Inodoro suspendido Elba

Inodoros suspendidos, serie Elba.

REFERENCIAS VER
8 variantes Tabla completa § 02



FIG. 01

INODORO SUSPENDIDO ELBA

Acabados —	Material —	Tipo de mueble —	Dimensiones 52 × 36 × 36 cm
---------------	---------------	---------------------	--------------------------------

· DOCUMENTACIÓN VISUAL



Las imágenes son ilustrativas y pueden presentar ligeras variaciones en color y detalles respecto al producto real. Esto puede deberse a distintas configuraciones de pantalla o procesos de impresión.

Ver online
www.fossilnatura.com/producto/inodoro-suspendido-elba



§ 01 · INODORO SUSPENDIDO ELBA

Especificaciones técnicas

DIMENSIONES

52 × 36 × 36 cm

SISTEMA DE DESCARGA

Rimless

TIPO DE TAPA

Blanco brillo - Borde cromado, Blanco brillo - Borde dorado, Blanco brillo - Borde liso, Blanco mate - Borde cromado, Blanco mate - Borde dorado, Blanco mate - Borde liso, Negro mate - Borde cromado

ENTRADA DE AGUA

Oculta detrás

§ 02 · REFERENCIAS

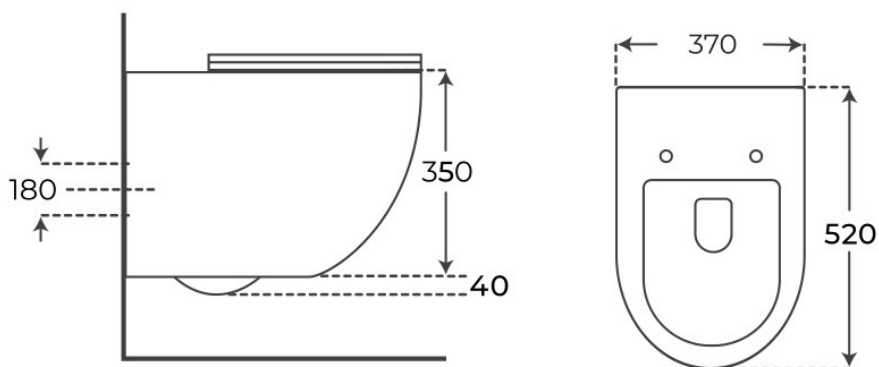
Variantes disponibles

COLOR	TIPO DE TAPA	SKU	EAN
Blanco brillo	Tapa Extrafina	05419	8435479754192
Blanco brillo	Extrafina Shine Plata	05439	8435479754390
Blanco brillo	Extrafina Shine Oro	05409	8435479754093
Blanco mate	Tapa Extrafina	05420	8435479754208
Blanco mate	Extrafina Shine Plata	05440	8435479754406
Blanco mate	Extrafina Shine Oro	05410	8435479754109
Negro mate	Tapa Extrafina	06965	8435479769653
Negro mate	Extrafina Shine Plata	05421	8435479754215

§ 03 · INODORO SUSPENDIDO ELBA

Plano técnico

Dimensiones de instalación, puntos de acometida y salida de agua. Valores orientativos.



Los valores del plano técnico son orientativos. Consulte a su instalador antes de realizar la preinstalación.