

· INODOROS · SUSPENDIDOS

# Inodoro suspendido Florencia

Inodoros suspendidos, serie Florencia.  
REFERENCIAS VER 2 variantes Tabla completa § 02



FIG. 01

INODORO SUSPENDIDO FLORENCIA

Acabados —	Material Cerámica	Tipo de mueble —	Dimensiones 52 × 36 × 35 cm
---------------	----------------------	---------------------	--------------------------------

· DOCUMENTACIÓN VISUAL



Las imágenes son ilustrativas y pueden presentar ligeras variaciones en color y detalles respecto al producto real. Esto puede deberse a distintas configuraciones de pantalla o procesos de impresión.

Ver online  
[www.fossilnatura.com/producto/inodoro-suspendido-florencia](http://www.fossilnatura.com/producto/inodoro-suspendido-florencia)



§ 01 · INODORO SUSPENDIDO FLORENCIA

# Especificaciones técnicas

MATERIAL	Cerámica
DIMENSIONES	52 × 36 × 35 cm
DISEÑO	Adosado a pared
SISTEMA DE DESCARGA	Rimless
AMORTIGUACIÓN	Con amortiguación
TIPO DE TAPA	Fácil extracción, Tapa Extrafina
SALIDA DE AGUA	Salida horizontal
ENTRADA DE AGUA	Oculto detrás

§ 02 · REFERENCIAS

## Variantes disponibles

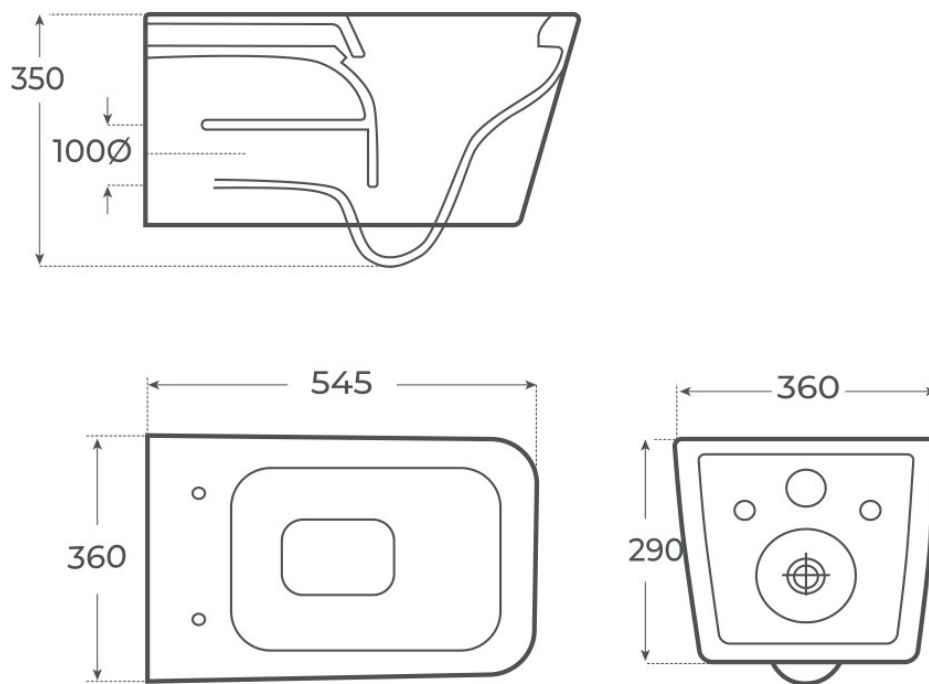
COLOR	ACABADO	SALIDA DE AGUA	SKU	EAN
Blanco	Brillo	Salida horizontal	00924	8435479709277
Negro	Mate	Salida horizontal	01619	8435479716220

§ 03 · INODORO SUSPENDIDO FLORENCIA

# Plano técnico

Dimensiones de instalación, puntos de acometida y salida de agua. Valores orientativos.

## FLORENCIA



Los valores del plano técnico son orientativos. Consulte a su instalador antes de realizar la preinstalación.