

· INODOROS SUSPENDIDOS

# Inodoro suspendido inteligente Lyra

*Inodoros suspendidos, serie Smart Toilets.*

REFERENCIA EAN  
04807 8435479748078



FIG. 01

INODORO SUSPENDIDO INTELIGENTE LYRA

Acabados —	Material Cerámica	Tipo de mueble —	Dimensiones 68.5 x 42.1 x 39 cm
---------------	----------------------	---------------------	------------------------------------

· DOCUMENTACIÓN VISUAL



*Las imágenes son ilustrativas y pueden presentar ligeras variaciones en color y detalles respecto al producto real. Esto puede deberse a distintas configuraciones de pantalla o procesos de impresión.*

Ver online  
[www.fossilnatura.com/producto/inodoro-suspendido-inteligente-lyra](http://www.fossilnatura.com/producto/inodoro-suspendido-inteligente-lyra)



§ 01 · INODORO SUSPENDIDO INTELIGENTE LYRA

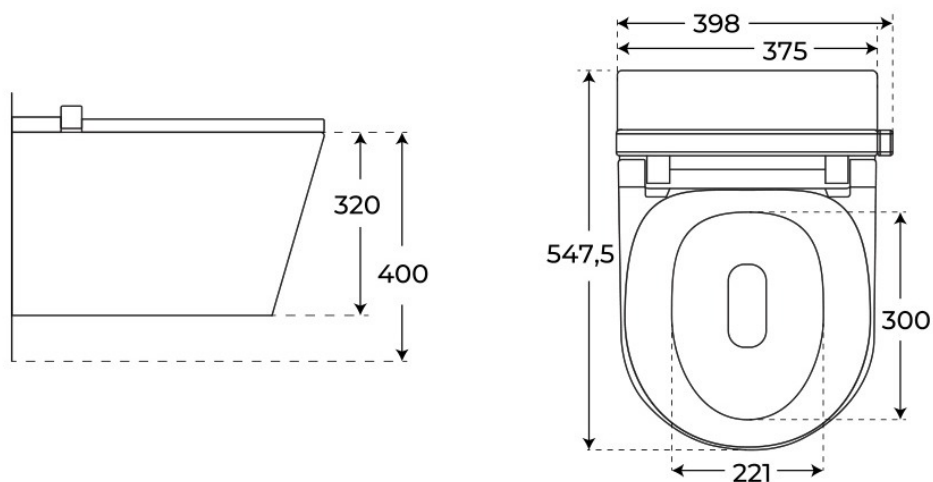
# Especificaciones *técnicas*

MATERIAL	Cerámica
DIMENSIONES	68.5 × 42.1 × 39 cm
DISEÑO	Adosado a pared
SISTEMA DE DESCARGA	All-in: Sin Cisterna
AMORTIGUACIÓN	Con amortiguación
SALIDA DE AGUA	Salida Vertical
ENTRADA DE AGUA	Oculto detrás

§ 03 · INODORO SUSPENDIDO INTELIGENTE LYRA

## Plano técnico

Dimensiones de instalación, puntos de acometida y salida de agua. Valores orientativos.



Los valores del plano técnico son orientativos. Consulte a su instalador antes de realizar la preinstalación.