

· INODOROS · SUSPENDIDOS

Inodoro suspendido Lijar

Inodoros suspendidos, serie Lijar.
REFERENCIAS VER 5 variantes Tabla completa § 02

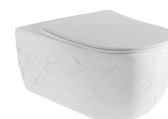
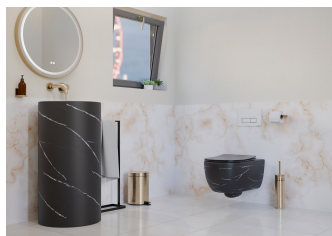


FIG. 01

INODORO · SUSPENDIDO · LIJAR

Acabados —	Material —	Tipo de mueble —	Dimensiones 55 × 36 × 35 cm
---------------	---------------	---------------------	--------------------------------

· DOCUMENTACIÓN VISUAL



Las imágenes son ilustrativas y pueden presentar ligeras variaciones en color y detalles respecto al producto real. Esto puede deberse a distintas configuraciones de pantalla o procesos de impresión.

Ver online
www.fossilnatura.com/producto/inodoro-suspendido-lijar



§ 01 · INODORO SUSPENDIDO LIJAR

Especificaciones *técnicas*

DIMENSIONES	55 × 36 × 35 cm
SISTEMA DE DESCARGA	Rimless
TIPO DE TAPA	Fácil extracción, Tapa Extrafina
ENTRADA DE AGUA	Ocultada detrás

§ 02 · REFERENCIAS

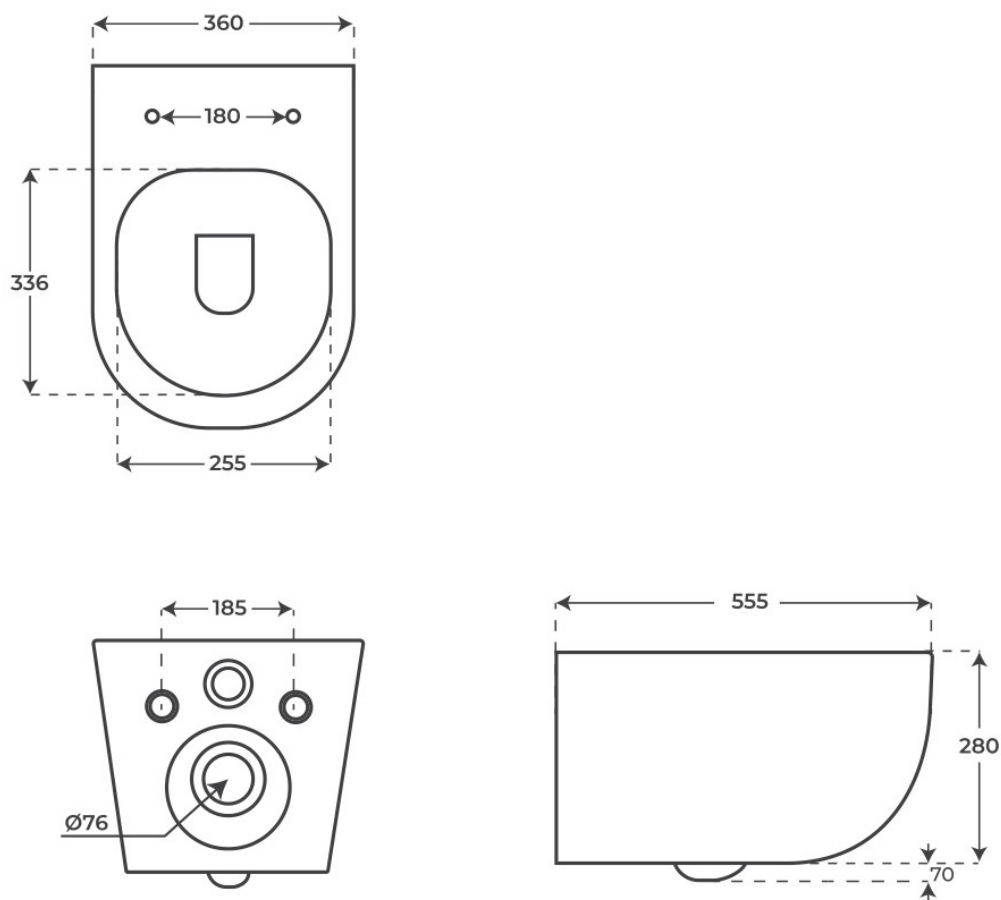
Variantes *disponibles*

ACABADO	SKU	EAN
Blanco brillo	04970	8435479749709
Blanco mate	04974	8435479749747
Negro mate	04980	8435479749808
Blanco brillo marmolado	04976	8435479749761
Negro mate marmolado	04982	8435479749822

§ 03 · INODORO SUSPENDIDO LIJAR

Plano técnico

Dimensiones de instalación, puntos de acometida y salida de agua. Valores orientativos.



Los valores del plano técnico son orientativos. Consulte a su instalador antes de realizar la preinstalación.