

· INODOROS SUSPENDIDOS

Inodoro Suspendido Neus

Inodoros suspendidos, serie Neus.

REFERENCIAS
2 variantes

VER
Tabla completa § 02



FIG. 01

INODORO SUSPENDIDO NEUS

Sistema de descarga Clásico	Salida de agua Salida horizontal	Material de tapa No aplica	Dimensiones 55 x 35.5 x 38 cm
--------------------------------	-------------------------------------	-------------------------------	----------------------------------

· DOCUMENTACIÓN VISUAL



Las imágenes son ilustrativas y pueden presentar ligeras variaciones en color y detalles respecto al producto real. Esto puede deberse a distintas configuraciones de pantalla o procesos de impresión.

Ver online
www.fossilnatura.com/producto/inodoro-suspendido-neus



§ 01 · INODORO SUSPENDIDO NEUS

Especificaciones *técnicas*

MATERIAL	Acero inoxidable
DIMENSIONES	55 × 35.5 × 38 cm
DISEÑO	Adosado a pared
SALIDA DE AGUA	Salida horizontal
MATERIAL DE TAPA	No aplica
SISTEMA DE DESCARGA	Clásico

§ 02 · REFERENCIAS

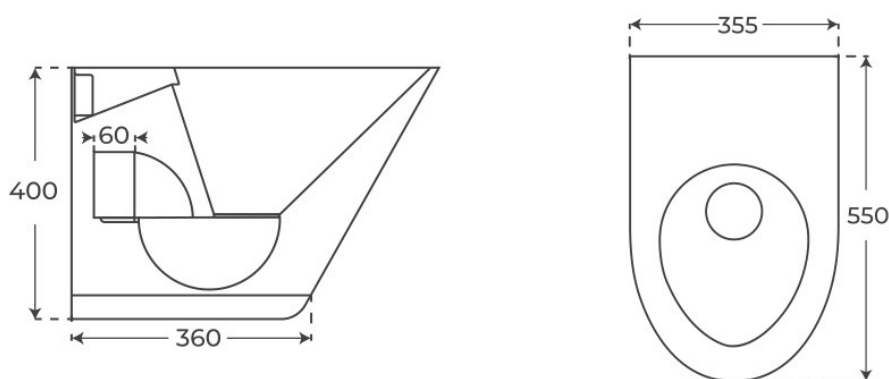
Variantes *disponibles*

ACABADO	SKU	EAN
Cromado mate - Interior brillo	05174	8435479751740
Negro mate - Interior mate	05177	8435479751771

§ 03 · INODORO SUSPENDIDO NEUS

Plano técnico

Dimensiones de instalación, puntos de acometida y salida de agua. Valores orientativos.



Los valores del plano técnico son orientativos. Consulte a su instalador antes de realizar la preinstalación.