

· INODOROS SUSPENDIDOS

Inodoro suspendido Nora

Inodoros suspendidos, serie Nora.

REFERENCIAS
5 variantes

VER
Tabla completa § 02



FIG. 01

INODORO SUSPENDIDO NORA

Sistema de descarga Rimless	Salida de agua Salida horizontal	Material de tapa Duroplast	Dimensiones 49 x 35.5 x 36
--------------------------------	-------------------------------------	-------------------------------	-------------------------------

· DOCUMENTACIÓN VISUAL



Las imágenes son ilustrativas y pueden presentar ligeras variaciones en color y detalles respecto al producto real. Esto puede deberse a distintas configuraciones de pantalla o procesos de impresión.

Ver online
www.fossilnatura.com/producto/inodoro-suspendido-nora



§ 01 · INODORO SUSPENDIDO NORA

Especificaciones técnicas

MATERIAL	Cerámica
DIMENSIONES	49 x 35.5 x 36
DISEÑO	Moderno
ENTRADA DE AGUA	Ocultada detrás
SISTEMA DE DESCARGA	Rimless
TIPO DE TAPA	Extrafina, Fácil extracción
AMORTIGUACIÓN	Con amortiguación
MATERIAL DE TAPA	Duroplast
SALIDA DE AGUA	Salida horizontal

§ 02 · REFERENCIAS

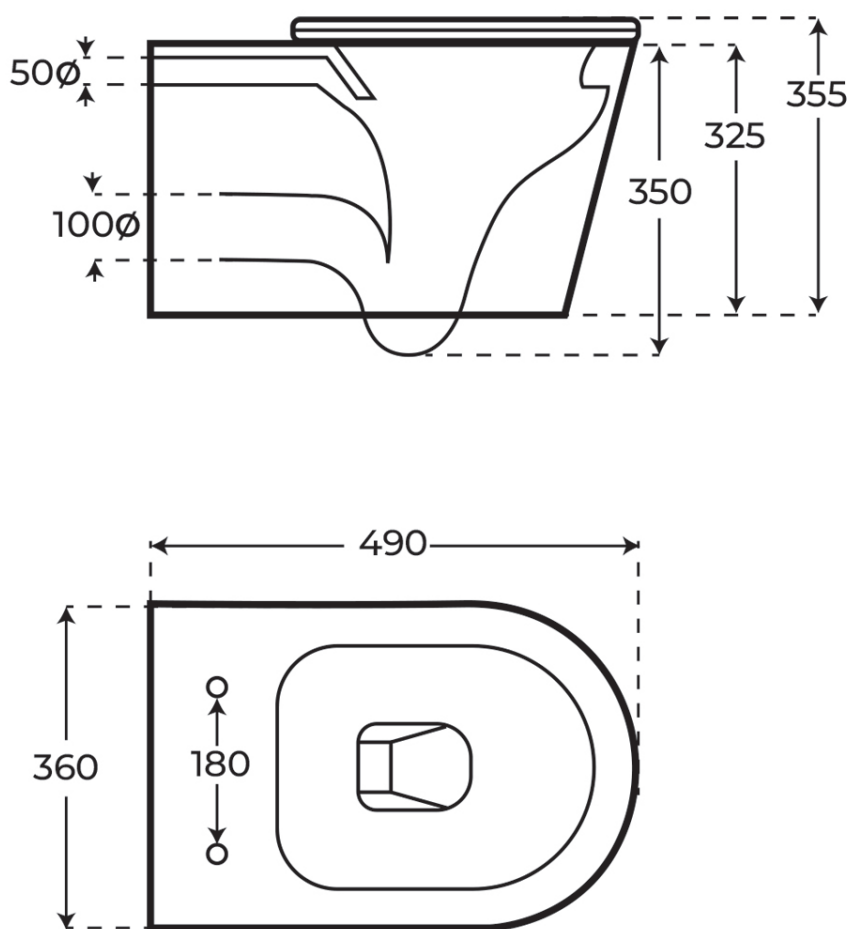
Variantes disponibles

COLOR	SKU	EAN
Beige	09714	8435479797144
Rosa	09717	8435479797175
Salmón	10063	8435479765891
Verde oscuro	09723	8435479797236
Verde menta	09720	8435479797205

§ 03 · INODORO SUSPENDIDO NORA

Plano técnico

Dimensiones de instalación, puntos de acometida y salida de agua. Valores orientativos.



Los valores del plano técnico son orientativos. Consulte a su instalador antes de realizar la preinstalación.