

· INODOROS SUSPENDIDOS

# Inodoro suspendido Venecia

Inodoros suspendidos, serie Venecia.

REFERENCIAS  
3 variantes

VER  
Tabla completa § 02



FIG. 01

INODORO SUSPENDIDO VENECIA

Sistema de descarga Rimless	Salida de agua Salida horizontal	Material de tapa Duroplast	Dimensiones 54 x 36 x 35 cm
--------------------------------	-------------------------------------	-------------------------------	--------------------------------

· DOCUMENTACIÓN VISUAL



*Las imágenes son ilustrativas y pueden presentar ligeras variaciones en color y detalles respecto al producto real. Esto puede deberse a distintas configuraciones de pantalla o procesos de impresión.*

Ver online  
[www.fossilnatura.com/producto/inodoro-suspendido-venecia](http://www.fossilnatura.com/producto/inodoro-suspendido-venecia)



§ 01 · INODORO SUSPENDIDO VENEZIA

# Especificaciones técnicas

MATERIAL	Cerámica
DISEÑO	Adosado a pared
AMORTIGUACIÓN	Con amortiguación
TIPO DE TAPA	Tapa Extrafina
SALIDA DE AGUA	Salida horizontal
ENTRADA DE AGUA	Oculto detrás
SISTEMA DE DESCARGA	Rimless
MATERIAL DE TAPA	Duroplast
DIMENSIONES	54 x 36 x 35 cm

§ 02 · REFERENCIAS

## Variantes disponibles

COLOR	ACABADO	SKU	EAN
Blanco	Brillo	00733	8435479707365
Negro	Mate	01221	8435479712246
Blanco	Mate	01238	8435479712413

§ · DOCUMENTACIÓN ADJUNTA

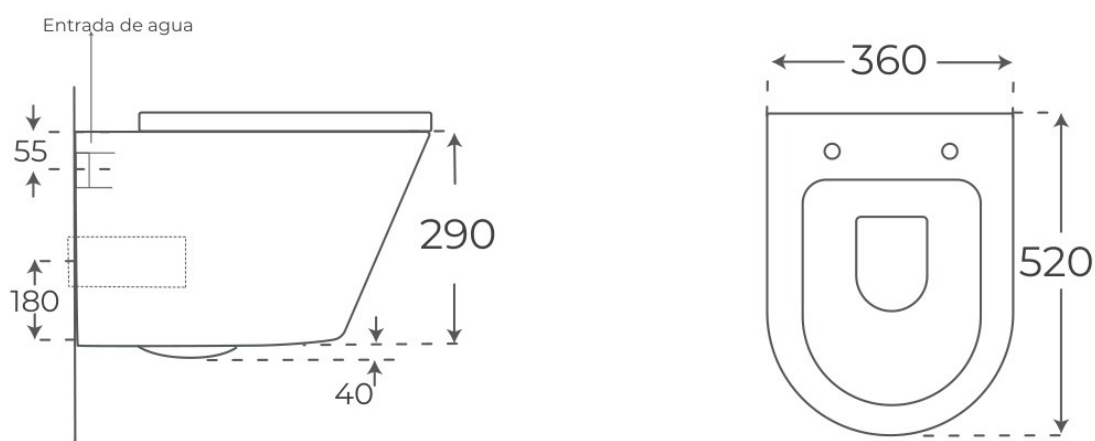
Inodoro Suspendido Venecia

[https://www.fossilnatura.com/admin/uploads/adjuntos/inodoro-suspendido-venecia\\_modelo-3d-bim\\_priv.obj](https://www.fossilnatura.com/admin/uploads/adjuntos/inodoro-suspendido-venecia_modelo-3d-bim_priv.obj)

§ 03 · INODORO SUSPENDIDO VENEZIA

## Plano técnico

Dimensiones de instalación, puntos de acometida y salida de agua. Valores orientativos.



Los valores del plano técnico son orientativos. Consulte a su instalador antes de realizar la preinstalación.