

· INODOROS TANQUE BAJO

Inodoro Venecia

Inodoros tanque bajo, serie Venecia.
REFERENCIAS VER
4 variantes Tabla completa § 02



FIG. 01

INODORO VENECIA

Sistema de descarga Rimless	Salida de agua Salida Dual	Material de tapa Duroplast	Dimensiones 61 x 36.5 x 80 cm
--------------------------------	-------------------------------	-------------------------------	----------------------------------

· DOCUMENTACIÓN VISUAL



Las imágenes son ilustrativas y pueden presentar ligeras variaciones en color y detalles respecto al producto real. Esto puede deberse a distintas configuraciones de pantalla o procesos de impresión.

Ver online
www.fossilnatura.com/producto/inodoro-venecia



§ 01 · INODORO VENEZIA

Especificaciones técnicas

MATERIAL	Cerámica, Duroplast
DIMENSIONES	61 × 36.5 × 80 cm
DISEÑO	Adosado a pared
SISTEMA DE DESCARGA	Rimless
TIPO DE DESCARGA	3 L / 4,5 L
AMORTIGUACIÓN	Con amortiguación
TIPO DE TAPA	Tapa Extrafina
SALIDA DE AGUA	Salida Dual
ENTRADA DE AGUA	Entrada ambos lados taza, Entrada base cisterna
MATERIAL DE TAPA	Duroplast

§ 02 · REFERENCIAS

Variantes disponibles

COLOR	ACABADO	SALIDA DE AGUA	SKU	EAN
Blanco	Brillo	Salida Dual	00732	8435479707358
Negro	Mate	Salida Dual	01210	8435479712130
Blanco	Mate	Salida Dual	01227	8435479712307
Gris	Mate	Salida Dual	04299	8435479742991

§ · DOCUMENTACIÓN ADJUNTA

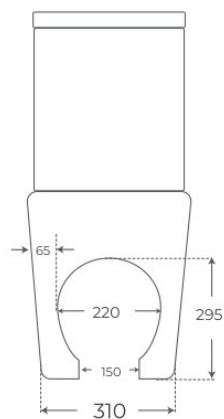
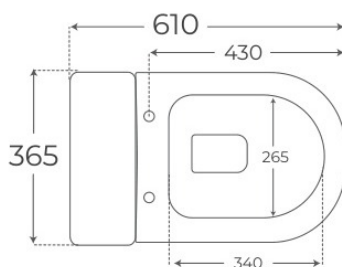
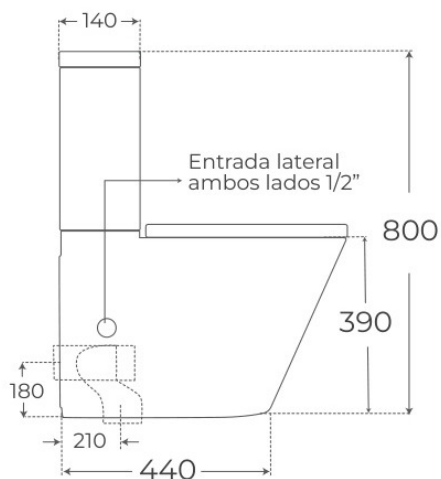
Inodoro Venecia Tapa Extrafina

https://www.fossilnatura.com/admin/uploads/adjuntos/inodoro-venecia_modelo-3d-bim_priv.obj

§ 03 · INODORO VENECIA

Plano técnico

Dimensiones de instalación, puntos de acometida y salida de agua. Valores orientativos.



Los valores del plano técnico son orientativos. Consulte a su instalador antes de realizar la preinstalación.