

· LAVABOS A SUELO

Lavabo de pie Bolonia

Lavabos a suelo, serie Bolonia.

REFERENCIAS

VER

2 variantes

Tabla completa §
02



FIG. 01

LAVABO DE PIE BOLONIA

Material Cerámica	Instalación Tótem	Dimensiones 48.5 x 46.5 x 82.5 cm
----------------------	----------------------	--------------------------------------

· DOCUMENTACIÓN VISUAL



Las imágenes son ilustrativas y pueden presentar ligeras variaciones en color y detalles respecto al producto real. Esto puede deberse a distintas configuraciones de pantalla o procesos de impresión.

Ver online
www.fossilnatura.com/producto/lavabo-de-pie-bolonia



§ 01 · LAVABO DE PIE BOLONIA

Especificaciones *técnicas*

MATERIAL	Cerámica
DISEÑO	Tótem
DIMENSIONES	48.5 × 46.5 × 82.5 cm

§ 02 · REFERENCIAS

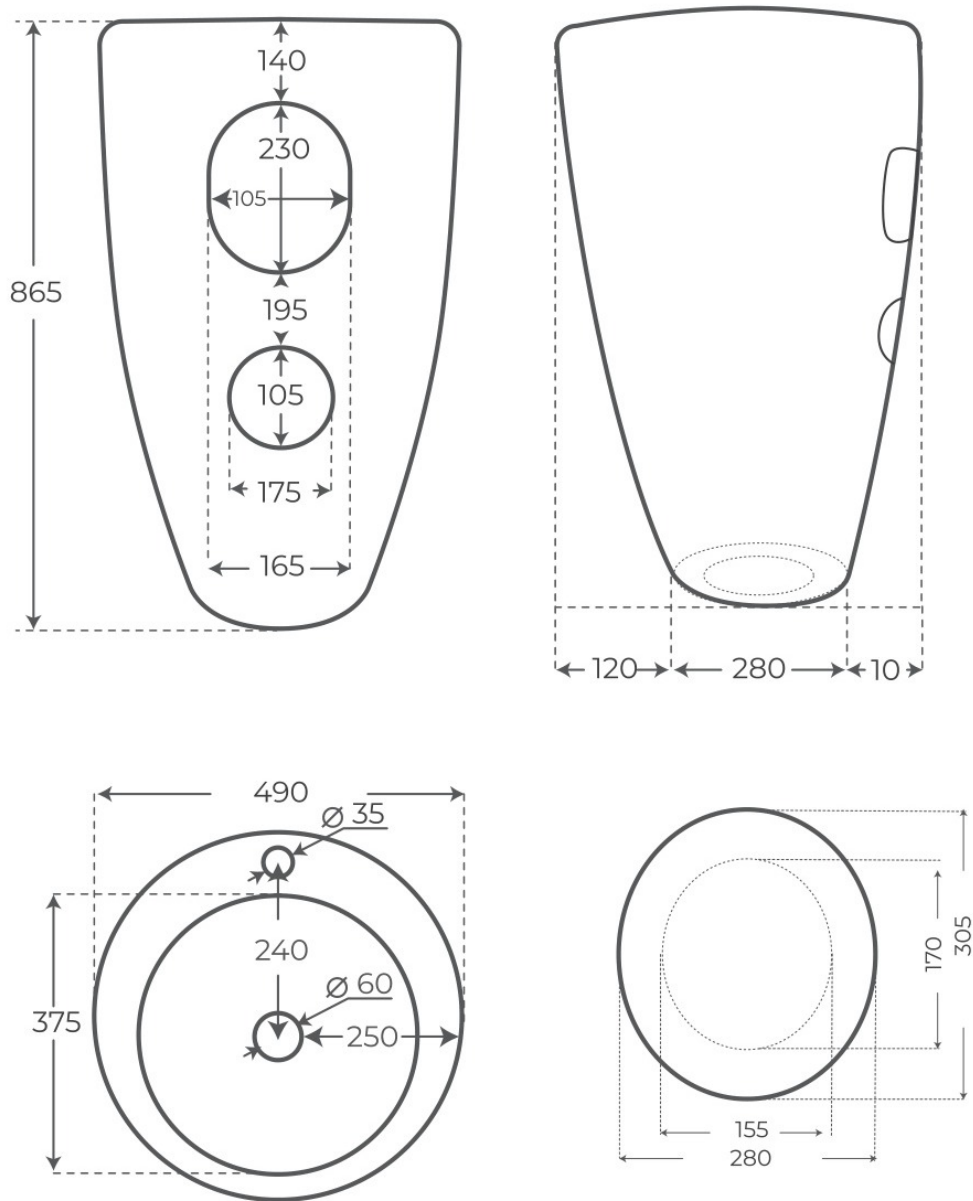
Variantes *disponibles*

COLOR	ACABADO	SKU	EAN
Blanco	Brillo	00470	8435479704739
Negro	Mate	01647	8435479716503

§ 03 · LAVABO DE PIE BOLONIA

Plano técnico

Dimensiones de instalación, puntos de acometida y salida de agua. Valores orientativos.



Los valores del plano técnico son orientativos. Consulte a su instalador antes de realizar la preinstalación.