

· LAVABOS A SUELO

Lavabo de pie Lijar

Lavabos a suelo, serie Lijar.

REFERENCIAS

VER

5 variantes

Tabla completa §
02



FIG. 01

LAVABO DE PIE LIJAR

Material Cerámica	Instalación Tótem	Dimensiones 86.5 x 46.5 cm
----------------------	----------------------	-------------------------------

· DOCUMENTACIÓN VISUAL



Las imágenes son ilustrativas y pueden presentar ligeras variaciones en color y detalles respecto al producto real. Esto puede deberse a distintas configuraciones de pantalla o procesos de impresión.

Ver online
www.fossilnatura.com/producto/lavabo-de-pie-lijar



§ 01 · LAVABO DE PIE LIJAR

Especificaciones *técnicas*

MATERIAL	Cerámica
DIMENSIONES	86.5 x 46.5 cm
DISEÑO	Tótem

§ 02 · REFERENCIAS

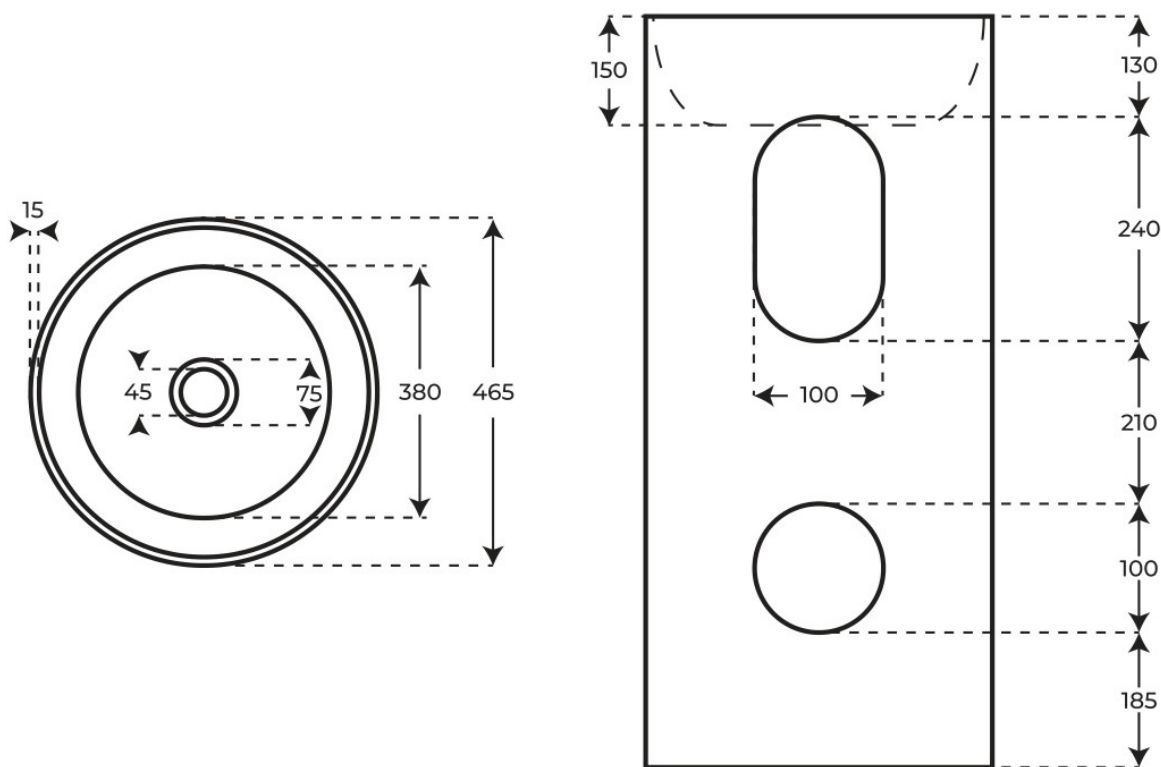
Variantes *disponibles*

ACABADO	SKU	EAN
Blanco mate	06518	8435479765181
Negro mate	04793	8435479747934
Negro mate marmolado	04794	8435479747941
Blanco brillo marmolado	04983	8435479749839
Blanco brillo	04792	8435479747927

§ 03 · LAVABO DE PIE LIJAR

Plano técnico

Dimensiones de instalación, puntos de acometida y salida de agua. Valores orientativos.



Los valores del plano técnico son orientativos. Consulte a su instalador antes de realizar la preinstalación.