

· LAVABOS SOBRE MUEBLE

# Lavabo sobre mueble Gara

Lavabos sobre mueble, serie Gara.  
REFERENCIAS VER  
5 variantes Tabla completa §  
02



FIG. 01

LAVABO SOBRE MUEBLE GARA

Material  
Resina

Instalación  
Sobre mueble

· DOCUMENTACIÓN VISUAL



Las imágenes son ilustrativas y pueden presentar ligeras variaciones en color y detalles respecto al producto real. Esto puede deberse a distintas configuraciones de pantalla o procesos de impresión.

Ver online  
[www.fossilnatura.com/producto/lavabo-sobre-mueble-gara](http://www.fossilnatura.com/producto/lavabo-sobre-mueble-gara)



§ 01 · LAVABO SOBRE MUEBLE GARA

# Especificaciones *técnicas*

MATERIAL	Resina
COLORES	Blanco
ACABADOS	Mate
DISEÑO	Sobre mueble

§ 02 · REFERENCIAS

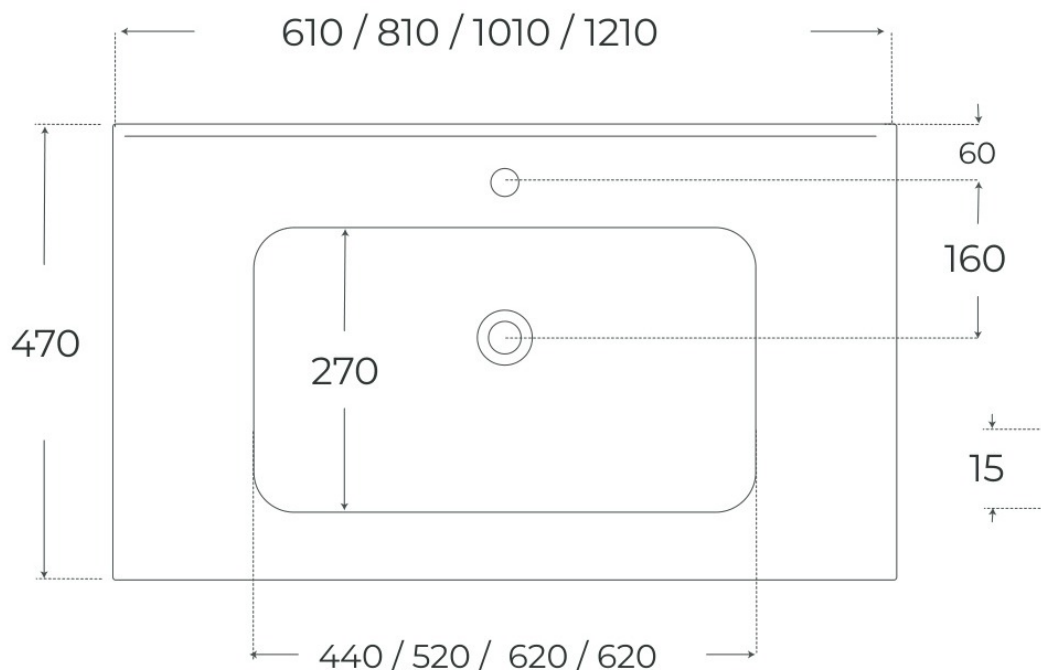
## Variantes *disponibles*

ANCHO	NÚMERO DE SENOS	SKU	EAN
61	1	00868	8435479708713
81	1	00869	8435479708720
101	1	00870	8435479708737
121	1	00871	8435479708744
121	2	00872	8435479708751

§ 03 · LAVABO SOBRE MUEBLE GARA

## Plano técnico

Dimensiones de instalación, puntos de acometida y salida de agua. Valores orientativos.



Los valores del plano técnico son orientativos. Consulte a su instalador antes de realizar la preinstalación.