

· LAVABOS SUSPENDIDOS

Lavabo suspendido Axel

Lavabos suspendidos, serie Axel.

REFERENCIAS
2 variantes

VER
Tabla completa § 02



FIG. 01

LAVABO SUSPENDIDO AXEL

| | | |
|----------------------|--------------------------------|--------------------------------|
| Material Cerámica | Instalación Adosado a pared | Dimensiones 42 x 45 x 38 cm |
|----------------------|--------------------------------|--------------------------------|

· DOCUMENTACIÓN VISUAL



Las imágenes son ilustrativas y pueden presentar ligeras variaciones en color y detalles respecto al producto real. Esto puede deberse a distintas configuraciones de pantalla o procesos de impresión.

Ver online
www.fossilnatura.com/producto/lavabo-suspendido-axel



§ 01 · LAVABO SUSPENDIDO AXEL

Especificaciones *técnicas*

| | |
|-------------|-----------------|
| MATERIAL | Cerámica |
| DIMENSIONES | 42 × 45 × 38 cm |
| DISEÑO | Adosado a pared |

§ 02 · REFERENCIAS

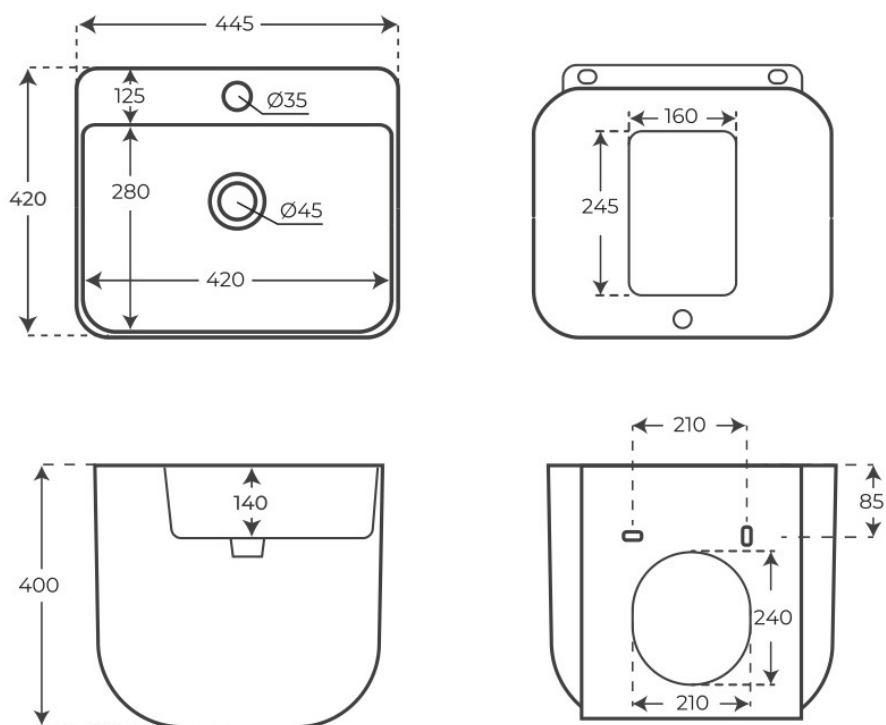
Variantes *disponibles*

| COLOR | ACABADO | SKU | EAN |
|--------|---------|-------|---------------|
| Blanco | Brillo | 04386 | 8435479743868 |
| Negro | Mate | 04388 | 8435479743882 |

§ 03 · LAVABO SUSPENDIDO AXEL

Plano técnico

Dimensiones de instalación, puntos de acometida y salida de agua. Valores orientativos.



Los valores del plano técnico son orientativos. Consulte a su instalador antes de realizar la preinstalación.