

LAVABOS · SUSPENDIDOS

# Lavabo suspendido Beca

Lavabos suspendidos, serie Beca.

REFERENCIAS  
2 variantes

VER  
Tabla completa § 02



FIG. 01

LAVABO · SUSPENDIDO · BECA

Material Cerámica	Instalación Adosado a pared	Dimensiones 42 x 42 x 38 cm
----------------------	--------------------------------	--------------------------------

DOCUMENTACIÓN VISUAL



Las imágenes son ilustrativas y pueden presentar ligeras variaciones en color y detalles respecto al producto real. Esto puede deberse a distintas configuraciones de pantalla o procesos de impresión.

Ver online  
[www.fossilnatura.com/producto/lavabo-suspendido-beca](http://www.fossilnatura.com/producto/lavabo-suspendido-beca)



§ 01 · LAVABO SUSPENDIDO BECA

# Especificaciones *técnicas*

MATERIAL	Cerámica
DIMENSIONES	42 × 42 × 38 cm
DISEÑO	Adosado a pared

§ 02 · REFERENCIAS

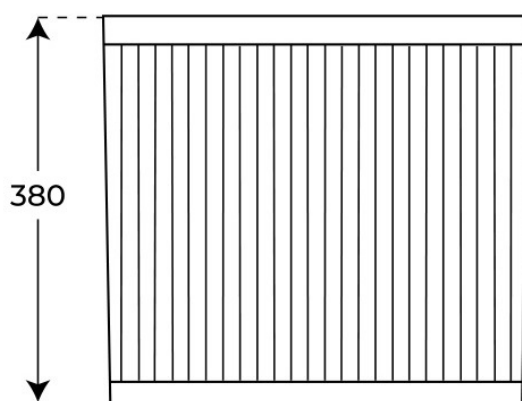
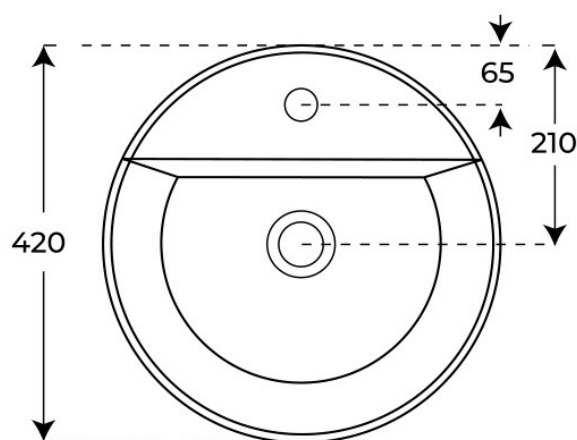
## Variantes *disponibles*

COLOR	ACABADO	SKU	EAN
Blanco	Brillo	04354	8435479743547
Negro	Mate	04356	8435479743561

§ 03 · LAVABO SUSPENDIDO BECA

## Plano técnico

Dimensiones de instalación, puntos de acometida y salida de agua. Valores orientativos.



Los valores del plano técnico son orientativos. Consulte a su instalador antes de realizar la preinstalación.