

LAVABOS SUSPENDIDOS

# Lavabo suspendido Froggy

Lavabos suspendidos, serie Froggy.  
REFERENCIA EAN  
06455 8435479764559



FIG. 01

LAVABO SUSPENDIDO FROGGY

Material Porcelana vítrea	Instalación Adosado a pared	Dimensiones 44 x 36 x 40 cm
------------------------------	--------------------------------	--------------------------------

DOCUMENTACIÓN VISUAL



Las imágenes son ilustrativas y pueden presentar ligeras variaciones en color y detalles respecto al producto real. Esto puede deberse a distintas configuraciones de pantalla o procesos de impresión.

Ver online  
[www.fossilnatura.com/producto/lavabo-suspendido-froggy](http://www.fossilnatura.com/producto/lavabo-suspendido-froggy)



§ 01 · LAVABO SUSPENDIDO FROGGY

# Especificaciones *técnicas*

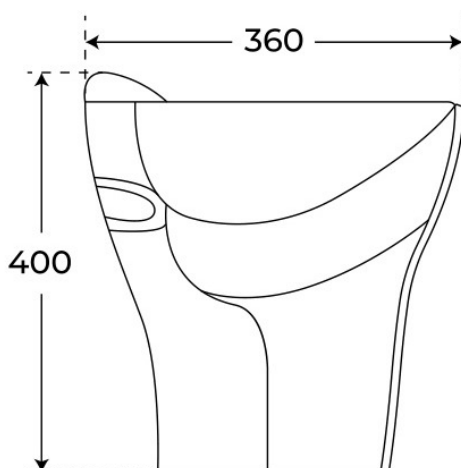
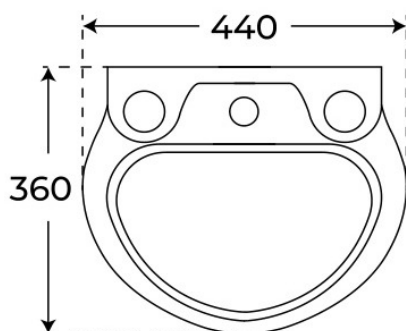
---

MATERIAL	Porcelana vítrea
DIMENSIONES	44 × 36 × 40 cm
DISEÑO	Adosado a pared
COLORES	Blanco
ACABADOS	Brillo

§ 03 · LAVABO SUSPENDIDO FROGGY

## Plano técnico

Dimensiones de instalación, puntos de acometida y salida de agua. Valores orientativos.



Los valores del plano técnico son orientativos. Consulte a su instalador antes de realizar la preinstalación.