

LAVABOS SUSPENDIDOS

# Lavabo suspendido Malik

Lavabos suspendidos, serie Malik.

REFERENCIAS  
11 variantes

VER  
Tabla completa § 02



FIG. 01

LAVABO SUSPENDIDO MALIK

Material  
Mineral Composite

Instalación  
Suspendido

DOCUMENTACIÓN VISUAL



*Las imágenes son ilustrativas y pueden presentar ligeras variaciones en color y detalles respecto al producto real. Esto puede deberse a distintas configuraciones de pantalla o procesos de impresión.*

Ver online  
[www.fossilnatura.com/producto/lavabo-suspendido-malik](http://www.fossilnatura.com/producto/lavabo-suspendido-malik)



§ 01 · LAVABO SUSPENDIDO MALIK

# Especificaciones *técnicas*

MATERIAL	Mineral Composite
DISEÑO	Suspendido
ACABADOS	Mate

§ 02 · REFERENCIAS

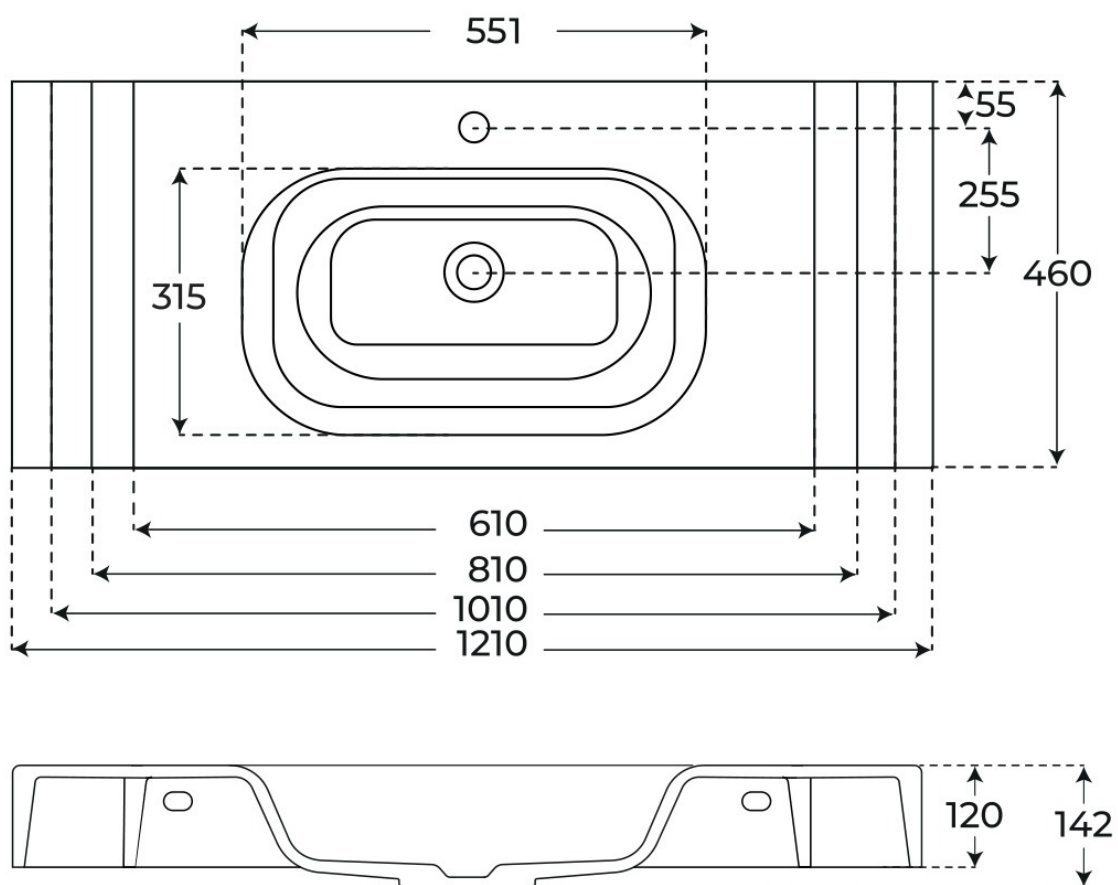
## Variantes *disponibles*

COLOR	TOALLERO	ANCHO	SKU	EAN
Blanco	Sin toallero	61	03631	8435479736310
Blanco	Sin toallero	81	02596	8435479725963
Blanco	Sin toallero	101	02597	8435479725970
Blanco	Sin toallero	121	02598	8435479725987
Negro	Sin toallero	61	03632	8435479736327
Negro	Sin toallero	81	03633	8435479736334
Negro	Sin toallero	101	03634	8435479736341
Negro	Sin toallero	121	03635	8435479736358
Blanco	Con toallero	81	03281	8435479732817
Blanco	Con toallero	101	03282	8435479732824
Blanco	Con toallero	121	03283	8435479732831

§ 03 · LAVABO SUSPENDIDO MALIK

## Plano técnico

Dimensiones de instalación, puntos de acometida y salida de agua. Valores orientativos.



Los valores del plano técnico son orientativos. Consulte a su instalador antes de realizar la preinstalación.